

# Üzembe helyezői kézikönyv

## **A PC2550 tulajdonságai**

### **A telepítőnek a következőkre kell tekintettel lennie:**

- 1. Billentyűzet kizárás:** A funkció a felhasználó általi kódpróbálgatások ellen hatásos. Öt érvénytelen kód után a központ lezárja az adott kezelőt 15 percre. A kizárás alatt a kezelő 3 másodpercenként csipog. A billentyűzet kizárásakor a sziréna is megszólal (kb 10 másodpercre). A kizárásnak van jelentő kódja is.
- 2. A letöltés kijelzése:** A letöltés befejeztével, vagy ha hiba történt a letöltés során a panel 10 másodpercenként 8-at sípol. A sípolás egy billentyű lenyomását követően leáll.
- 3. Óránkénti teszt adás / Normál tárcsázás:** A normál tárcsázásnál a panel tárcshang megléte nélkül fog hívni. A teszt adás óránkénti bejelentkezést jelent. Ha mindkét részt szeretnék engedélyezni, akkor a telepítőnek a bináris módban be kell programozni a megfelelő címeket. A cím után programozza be:

**01 normál tárcsázás**

**02 óránkénti teszt adás**

**03 mindkettő**

**00 egyik sem**

**Megjegyzés: 00 az alapbeállítás**

<b>Műszaki jellemzők</b>	<b>4</b>
<b>Szolgáltatások</b>	<b>5</b>
<b>Telepítés és üzembehelyezés</b>	<b>6</b>
Előzetes teszt	6
A panel felszerelése	6
Bekötési tudnivalók	6
Csatlakozópontok bekötése	7
Füstdetektor elhelyezése	<b>10</b>
<b>Billentyűzetfunkciók</b>	<b>11</b>
Bevezetés	11
Rendszerkód (Mester kód)	11
Második Rendszerkód	11
Az üzembehelyező programkódja	11
Élesítés	11
Hatástalanítás	11
Automatikus kiiktatás (élesítés otthonmaradáskor)	11
Zóna kiiktatása	[*] + [1] 12
Hibakijelzés	[*] + [2] 12
Riasztási memória kijelzése	[*] + [3] 13
Segéd táp ki- és bekapcsolása	[*] + [4] 13
Felhasználói programparancsok	[*] + [5] + [Rendszerkód] 13
Felhasználói funkcióparancsok	[*] + [6] + [Rendszerkód] 14
Üzembehelyezői teszt	[*] + [6] + [Rendszerkód] + [0] 15
Az óra beállítása	[*] + [6] + [Rendszerkód] + [1] 15
Automatikus élesítés ideje	[*] + [6] + [Rendszerkód] + [2] 15
Automatikus hatástalanítás	[*] + [6] + [Rendszerkód] + [3] 15
Gyors élesítés	[*] + [6] + [Rendszerkód] + [4] 15
Automatikus rendszerélesítés engedélyezése	[*] + [6] + [Rendszerkód] + [5] 15
Ajtócsengő	[*] + [6] + [Rendszerkód] + [6] 15
Auto hatástalanítás engedélyezése	[*] + [6] + [Rendszerkód] + [7] 16
Rendszereszt	[*] + [6] + [Rendszerkód] + [8] 16
Felhasználói hívás	[*] + [6] + [Rendszerkód] + [9] 16
Általános kimeneti parancs	[*] + [7] + [hozzáférési kód] 16
Üzembehelyezői programparancsok	[*] + [8] + [üzembehelyezői kód] 16
Élesítés otthonmaradáskor	[*] + [9] + [hozzáférési kód] 16
Gyors élesítés parancs	[*] + [0] 16
Gyors távozás	[*] + [0] (élesített rendszerben) 16
Billentyűzetről élesíthető zónák	17
<b>Nyomtató csatlakoztatása</b>	<b>18</b>
Nyomtató konfigurálása	18
A panel programozása nyomtató használatára	19
<b>Feltöltés</b>	<b>20</b>
<b>Programozási útmutató</b>	<b>21</b>
Bevezetés	21
Programozott adatok helyességének ellenőrzése	21
[00] Bináris programozás	22
[01] Első telefonszám	22
[02] Első azonosító kód	22
[03] Második telefonszám	22
[04] Második azonosító kód	22
[05]...[13] Az üzenetkódok magyarázata	22

[05] Riasztási üzenetkódok (1 ... 8 zónák)	22
[06] Visszaállási üzenetkódok (1 ... 8 zónák)	23
[07] Zárási (élesítési) üzenetkódok az 1 ... 8 hozzáférési kódok útján	23
[08] Zárási (élesítési) üzenetkódok a 9 ... 16 hozzáférési kódok útján	23
[09] Nyitási (hatástalanítási) üzenetkódok az 1 ... 8 hozzáférési kódok útján	23
[10] Nyitási (hatástalanítási) üzenetkódok a 9 ... 16 hozzáférési kódok útján	23
[11] A riasztások és visszaállások prioritása	24
[12] Karbantartási riasztás üzenetkódjai	24
[13] Karbantartási visszaállítás üzenetkódjai	24
[14] Zónadefiníciók az 1 ... 8 zónára	24
[15] Első rendszer opció kód	25
[16] Második rendszer opció kód	26
[17] Harmadik rendszer opció kód	26
[18] Negyedik rendszer opció kód	26
[19] Nyomtató konfiguráció	27
[20] Zóna csoport „A” kijelölés	27
[21] Zóna csoport „B” kijelölés	27
[22] Kódok „A” csoportra	27
[23] Kódok „B” csoportra	27
[24] Zóna 1-8 kiiktatás maszk	28
[25] Hozzáférési kiiktatás maszk 1-8 kódra	28
[26] Hozzáférési kiiktatás maszk 9-16 kódra	28
[27] Rendszeridők	28
[28] Másodlagos késleltetési idők	28
[29] Rendszer óra	28
[30] Programozható bemeneti és kimeneti opciók	29
[31] Kommunikációs változók	30
[32] Kommunikációs formátum opciók	30
[33] A kommunikátor hívásirány opciói	31
[34] Üzembe helyezési kód	31
[35] Mester kód (hozzáférési kód 1)	31
[36] Második mester kód	31
[37] Letöltő hozzáférési kód	31
[38] PC2550 azonosító kód	31
[39] Letöltő jelentő kód	31
[40] Letöltő számítógép telefonszáma	31
[41] Modem konfiguráció	31
[42] Dupla hívás	32
[43] EEPROM szoftveres visszaállítása az alap értékekre	32
Hardveres visszaállítás	32
<b>Üzembehelyezési jegyzőkönyv</b>	<b>33</b>
<b>Megjegyzések</b>	<b>34</b>
<b>Programozási munkalapok</b>	<b>35</b>
<b>Bekötési rajz</b>	<b>45</b>
<b>Billejtűzet és tűzjelző áramkör</b>	<b>46</b>
<b>Garancia</b>	<b>47</b>

## Műszaki jellemzők

### Vezérlőpanel

#### 13 zóna, amelyek között

- 8 teljesen programozható felügyelt zóna (vonalvégi ellenállások-EOL)
- Felügyelt tűzjelző zóna és egy alaphoz nyitott segéd-bemenet
- 3 billentyűzetről vezérelhető zóna található.

#### Riasztás hangjelzéssel:

- Csengő (sziréna) kimenet 700 mA, 5 A biztosíték, 12 V DC szabályozatlan
- Folyamatos vagy pulzáló kimenet

#### EEPROM memória:

- A kódokat, ill. a rendszer állapotát nem felejtí el teljes hálózati és akkumulátorhiba esetén sem

#### Programozható kimenet:

- Tranzisztoros kapcsoló 50 mA felvétellel a földhöz képest
- Programopciókkal vezérelhető működés
- 1,5 A terhelhetőségű stabilizált tápegység:
- Segéd tápegység 400 mA, 12 V DC
- Külön biztosíték az akkumulátorra, billentyűzetre/ segéd tápegységre és a szirénakimenetre
- Ellenőrzési lehetőség hálózat-kimaradásra és alacsony telepfeszültségre
- A hálózat frekvenciájához szinkronizált belső óra

#### Kapcsolható füstdetektor-tápegység kimenet:

- A billentyűzetről a [\*] + [4] kóddal vezérelhető

#### Akkumulátor:

- 12 V, legalább 4 Ah terhelhetőségű tölthető gel-cellás vagy zárt rendszerű savas ólomakkumulátor

#### Transzformátor:

- 16,5 V AC, 40 VA

#### Méret:

- 279 \* 300 \* 84 mm

#### Súly:

- 3 kg

### Távvezérlésre alkalmas billentyűzet (PC2550RK)

- Négyvezetékes (QUAD) összeköttetés, max. 3 billentyűzet egy rendszerben
- Beépített piezoelektromos csipogó
- A zónák és a rendszerállapot teljes felügyelhetősége
- Névleges áramfelvétel: 60 mA
- Méretek: 140 \* 114 \* 25 mm

### Kimenőfeszültség

Normális üzemi körülmények között, azaz névleges hálózati feszültség és teljesen feltöltött akkumulátor esetén a kimenőfeszültség 13,8 V DC. Ha hálózati feszültség nincs és az akkumulátor ki van merülve, a feszültség 10 V-ra csökken. Azoknak az eszközöknek, amelyek a vezérlőpanelről kapják a tápfeszültséget, a 10 .. 14 V-os egyenfeszültség-tartományban hibátlanul kell működniük.

### Digitális kommunikátor

#### Műszaki jellemzők

- 76 jelentő kód
- Minden 10 bit/s és 20 bit/s sebességű egyvonalas és kiterjesztett formátumú jelet továbbít
- Radionics Rounds és Radionics Parity formátumok
- SESCOA szupergyors formátum
- 3/1, 4/2 és hexadecimális számok
- DTMF és impulzustárcsázás
- DPDT vonalkapcsolódás valódi tárcsahang detektálás
- Torlódásgátlási lehetőség
- Két telefonszám és azonosító kód
- A kiválasztott üzenetátvitel telefonszámokra való szétválasztása

## Szolgáltatások

### Billentyűzetprogramozás

A PC2550 rendszerben olyan alapértékeket állítottunk be, hogy az csak minimális programozást igényeljen. Ezek a programozási műveletek mind végrehajthatók a billentyűzet használatával. A panel EEPROM memóriával van ellátva, így minden tárolt információ megmarad még hálózatkimaradás és akkumulátorhiba esetén is.

### Többfokozatú statikus és villámvédelem

A PC2550 típusú biztonsági rendszert a megfelelő gondossággal terveztük meg és ellenőriztük annak érdekében, hogy az megbízhatóan működjön. Felépítése lehetővé teszi, hogy még statikus feltöltődés és villámcsapás által indukált helyi feszültségek esetén is működőképes maradjon. Többfokozatú, feszültséglökés vagy túlfeszültség elleni szűrővel láttuk el az összes zónabemenetet, a tápegységet, a billentyűzet csatlakozóit, a szirénakimenetet, a segéd tápegységet és a telefonillesztőt. A speciális "ZAP-TRAC" áramkörtápláló konfigurációja olyan, hogy már a vezetékcsatlakozóknál "elkapja" a nagyfeszültségű impulzusokat. Az erre érzékeny áramkörtápláló részeket borító vagy körülvevő földsíkok megfelelő védelmet nyújtanak a veszélyes feszültségek továbbterjedése ellen. A kritikus helyeken beépített fémoxidvarisztorok (MOV) tovább csökkentik az impulzusok szintjét olyan értékre, amely már nem zavarja a biztonságos működést.

### "ŐRKUTYA" típusú monitoráramkör

Még a legnagyobb gondosság mellett is előfordulhat, hogy valamely feszültséglökés megzavarja a mikroprocesszort a programsor végrehajtásában. A PC2550 biztonsági rendszert ezért elláttuk egy külső "Őrkutya" monitorral is, amely folyamatosan ellenőrzi a mikroprocesszor előírt programjának végrehajtását.

### Rendszer-felügyeleti szolgáltatások

A PC2550 rendszer számos potenciális hibaállapotot folyamatosan ellenőriz.

Ezek a következők:

- Aktív akkumulátor-ellenőrző áramkör, amely a terhelés alatt álló akkumulátort periódusosan teszteli.
- A hálózati feszültség kimaradása
- A felügyelt áramkörök hibaállapota
- Telefonvonal megfigyelő áramkör
- A szirénaáramkör hibája, amely nyitott áramkört vagy biztosítékhibát jelent
- Teszt kód lehetősége, amelynél a felügyeleti központra egy kommunikátor teszt kódot küldünk mindennap, a nap meghatározott órájában (maga a teszt kód, ill. annak kiküldése 1 és 99 nap között változhat).
- Csengő/sziréna/kommunikátor tesztelési lehetőség, amely a billentyűzetről aktiválható.
- Telefonvonalon történő megfigyelést (TLM) helyreállító üzenet.

### Bővített szolgáltatások

A PC2550 típusú rendszer sok szolgáltatásbővítést is magában foglal. A biztonsági rendszernek a rugalmasság és az eladhatóság fokozására irányuló továbbfejlesztése a megnövekedett igények következtében a jövédelmezőséget is növeli.

### Ízelítő a bővített szolgáltatásokról:

- Az EEPROM memória minden információt megőriz hálózatkimaradás és akkumulátorhiba esetén is. Az energiaellátás visszatértekor a panel ugyanabba az élesített vagy nem élesített állapotba kerül, amelyben azelőtt volt.
- Minden programozható zónára tízféle kijelölési lehetőségünk van: késleltetés, kiegészítő késleltetés, pillanat, követő, követő hazuról elmentve, késleltetés a hazuról való elmenéshez és négyfajta 24 órás veszély-helyzeti és felügyeleti áramkör.
- 17 biztonsági zóna billentyűzetpanelről való programozhatósága.
- Zónakiiktatási lehetőség a billentyűzetpanelről.
- Az egyes zónák és a rendszer működéséről informáló indikátorok a billentyűzetpanelen.
- A billentyűzetpanelről kiadható négyféle parancsfunkció különböző fények, ajtónyitók, kamerák vagy egyéb eszközök működtetésére.
- Opcionális holtidőkioltási lehetőség a LED-eknél energiatakarékossági célból.

Annak ellenére, hogy nagyon sokat tud, a PC2550 biztonsági rendszert egyáltalán nem nehéz üzemeltetni. A billentyűzetparancsok meglehetősen hasonlítanak egymásra és ráutaló hang- vagy fényjelzéssel vannak kombinálva.

## Előzetes teszt

A PC2550 biztonsági rendszer gyárilag beépített alapprogrammal van ellátva. Minden további programozás a billentyűzetpanel segítségével végezhető el. Az alkalmazások jelentős részénél mindössze annyit kell tennünk, hogy a billentyűzettel beviszünk egy telefonszámot és a riasztási kódokat, amelyek ugyancsak a telefonszámok tárcsázásánál megszokott módon történnek. Esetleges problémák esetén forduljunk a legközelebbi DSC-disztributorhoz.

Csatlakoztassunk 1 k $\Omega$ -os, 1/2 wattos vonallezáró ellenállást minden zóna (Z1...Z8) bemenete és a legközelebbi közös (COM) pont közé. Ugyanilyen vonallezáró ellenállást kell kötnünk a "tűz" (FIRE) bemenet, illetve a Z1 és Z2 közötti COM kapocs közé is. Ha a zónahurkok nem mindegyike van a fenti módon lezárva, az Üzemkész LED nem gyullad ki, a rendszert élesíteni viszont csak a LED bekapcsolt állapotában tudjuk.

Kössük a billentyűzetpanel négy vezetékét a vezérlőpanelhez a mellékelt rajz alapján.

A kommunikátor adatokat is magában foglaló rendszerteszt végrehajtásához csatlakoztassuk a panelt a telefonvonalon keresztül egy digitális vevőhöz, vagy a PC2550 készüléken található telefonkapcsokat kössük egy digitális kommunikátor tesztberendezéséhez (ilyen pl. a DSC DTS-1 típusú készüléke). A DTS-1 típusú készülék nem drága és képes a telefonrendszer tárcsahangját és kézibeszélőjét, ill. a várakozási hangot szimulálni, valamint a digitális kommunikátor által kiadott adatokat megjeleníteni. Ez a készülék "behallgatási" lehetőséggel is rendelkezik, amely ideális lehetőség a kommunikátor és a vevő közötti átvitel megfigyelésére abban az esetben, ha a PC2550 telefonvonalra van kapcsolva.

Amikor DTS-1 típusú készüléket használunk, kössük a telefon piros és zöld kábelcsatlakozóját a "TIP" és "RING" csatlakozókra, a piros és fekete tápfeszültség sarukat pedig a PC2550 készülék "AUX[+]" és "AUX[-]" csatlakozóira. Ha a panelre tápfeszültséget kapcsolunk, nyomjuk meg a piros "helyi/vonal" gombot a DTS-1 készüléken és figyeljük a kijelzőablakot. A "helyi/vonal" indikátornak a helyi (LOCAL) pozíciót kell mutatnia.

Tesztelési célból (nem túl nagy hangszinttel) kössünk egy zümmögőt a "BELL[+]" és a "BELL[-]" kapcsok közé. Ezzel meghalljuk, ha riasztás van a panelen.

Csatlakoztassunk egy 16,5 V-os, 40 VA-es transzformátort az AC kapcsokra. A transzformátorra csak akkor adjunk feszültséget, ha meggyőződünk arról, hogy az áramköri panel nem fémes anyagon fekszik (ami rövidzárlatot okozhat).

**MEGJEGYZÉS:** A PC2550 típusú készülék nem működik, ha az AC ki van kapcsolva és az akkumulátorfeszültség kicsi. Ilyenkor a panelen "Üzemzavar #1" hibajelzés látszik.

Ha a transzformátorra feszültség kerül, a billentyűzetpanelen kigyullad a jelzőfény és a csengőkapcsokra kötött zümmögő néhány másodpercre megszólal.

Az élesített állapotot jelző Bekapcsolva jelzőfény az első bekapcsolásnál vagy világít vagy nem. Az első bekapcsolás esetén a legutóbbi élesített vagy nem élesített állapotot az EEPROM tárolja, a fenti jelzőfény be- vagy kikapcsolt állapota tehát nem esetleges, mert a rendszer ugyanabba az állapotba kerül vissza, amelyben utoljára volt. Ha a Bekapcsolva (élesített) állapot jelzőfénye világít, léptessük be az alapbeállítás szerinti Rendszerkódot [1234] a rendszer élesített állapotának megszüntetése érdekében. Amennyiben a billentyűzetpanel nem aktív, ellenőrizzük a hálózat jelenlétét az AC kapcsokon, valamint a vezetékezőést és esetleg a biztosítékokat.

Abban az esetben, ha az összes zónát előírásosan elláttuk lezáró-ellenállással, az összes zóna-jelzőfénynek ki kell aludnia. Meg kell jegyeznünk, hogy a panelt csak akkor lehet élesíteni, ha az összes zóna megfelelően le van zárva (ebbe a tűzérzékelő lezárását is bele kell érteni) és az Üzemkész jelződióda világít. A billentyűzetpanelnek néhány hangjelzéssel kell jelezni a Rendszerkód tudomásul vételét. A Rendszerkóddal élesíteni és hatástalanítani tudjuk a rendszert.

"A billentyűzetpanel funkciói" c. rész elolvasása a jelen útmutatóban vagy a használati útmutató (kezelési útmutató) végének tanulmányozása és a megfelelő kódok bevitelének gyakorlása teheti teljesen megszokottá a különböző parancsokat. Lapozzunk a "Programozási útmutató" c. fejezethez és a billentyűzetpanelről végrehajtott mintaprogramok bevitelével gyakoroljuk be a különböző programparancsokat.

## A központ felszerelése

Válasszunk ki egy megfelelő, száraz helyet egy nem kikapcsolható váltóáramú (lehetőleg földelt) hálózati csatlakozó közelében (direkt konnektor), ha lehet közel a telefon csatlakozóhoz.

Távolítsuk el a nyomtatott áramköri panelt, a vezetékezett billentyűzetet, majd szereljük fel a tartódobozt. A doboz falra rögzítése előtt nyomjuk be az öt fehér hajlékony, a nyomtatott áramköri lapot rögzítő csapot és a földelőcsatlakozó csavarját hátulról a dobozba.

Húzzuk be az összes szükséges kábelt és készítsük elő azokat a csatlakozásra, mielőtt a nyomtatott áramköri lemezt a doboz aljára szerelnénk. Ezt követően nyomjuk rá a panelt a tartófülekre.

## Bekötési tudnivalók

SEMMIKÉPPEN NE csatlakoztassuk a transzformátort vagy az akkumulátort addig, amíg az összes vezetékvezési munkát el nem végeztük (lásd a tápfeszültség ellátással foglalkozó szakaszt).

A doboz földelőérintkezőjét a lehető legrövidebb úton csatlakoztassuk a földeléshez.

Kössük a zónakábeleket a zónahurkok bemenetére és lássunk el vonalvég-lezáró ellenállással minden használaton kívüli zónát. A mozgásdetektorok tápfeszültség vezetékeit csatlakoztassuk a segéd tápegységre.

Telepítjük a billentyűzetpanelt és végezzük el a szükséges bekötéseket. Az RJ31-X kábelt kössük a telefoncsatlakozókra. Az RJ31-X csatlakozóhüvelybe ne dugjunk semmit.

Kössünk csengőt vagy szirénát a "BELL[+]" és a "BELL[-]" kapcsokra. Ügyeljünk a sziréna és a polarizált csengők helyes csatlakoztatására. Ne mulasszunk el 1 k $\Omega$ -os, 1/2 wattos ellenállásokat kötni a zónakimenetekre (a hibáállapot kijelzésének elkerülése érdekében) akkor, ha azokat nem használjuk.

## Csatlakozópontok bekötése

### AC tápfeszültség csatlakozó

A PC2550 készülék számára legalább 40 VA terhelhetőségű, 16,5 V-os transzformátor szükséges. A transzformátor primer oldalát ne dugjuk olyan konnektorba, amelynek kapcsolója van.

Hálózat-kimaradás esetén a billentyűzetpanelen hibajelzést kapunk (lásd "A billentyűzetpanel funkciói, [\*][2] hibaállapotok" c. részt).

Ezt a problémát a megfigyelőállomással is tudhatjuk (lásd a "Programozási útmutató [\*][8]" [12]. és [13]. szakaszt a riasztási és visszaállási kódokra nézve, ill. a [27]. szakaszt az AC átviteli késleltetés tekintetében).

### Segéd tápegység, "AUX" és "GND" csatlakozók

A segéd tápegység a mozgásdetektorok és egyéb olyan eszközök energiaellátására szolgál, amelyek 12 V egyenfeszültséget igényelnek. Az "AUX" csatlakozópontokon (pozitív) a "GND" (negatív) földhöz képest 400 mA-el terhelhető 12 V egyenfeszültség áll rendelkezésünkre egy billentyűzetpanel esetén. Minden további segéd tápegységnél 60 mA-el kisebb terhelhetőség engedhető meg. A segéd tápegység a billentyűzetpanelen 1 A nagyságú biztosítóval van ellátva. Ennek a biztosítóknak a hibája üzenet formájában továbbítható (lásd [\*][8], [12] és [13] szakasz).

### Kapcsolható segéd tápegység

#### "SW AUX" és "GND" csatlakozók

A kapcsolható segéd tápegység a billentyűzetpanelről ki- és bekapcsolható (lásd "Billentyűzetpanel funkciói [\*][4]" részt). A "SW AUX" csatlakozópont polaritása pozitív, a "GND" ponté pedig negatív. A névleges értéknek számít 400 mA terhelhetőséget minden, a kapcsolható tápegységről történő fogyasztás esetén annak megfelelően csökkentve kell számításba venni.

A kapcsolható segéd tápegység biztosítóka ugyanaz, mint a segéd tápegységé.

### Csengő/sziréna

#### "BELL [+]" és "BELL [-]" csatlakozópontok

Ezek a csatlakozópontok a csengő vagy más olyan eszköz táplálását oldják meg, amelyek a riasztáshoz folyamatos kimeneti feszültséget igényelnek. A csengőkimenetet 5 A-es biztosíték védi.

Ha szirénát akarunk csatlakoztatni (a szirénameghajtóval ellátott hangszórók be vannak építve), ügyeljünk a helyes polaritásra. A pozitív vezetékét a "BELL [+]", a negatív vezetékét a "BELL [-]" kapcsokra kell kötni.

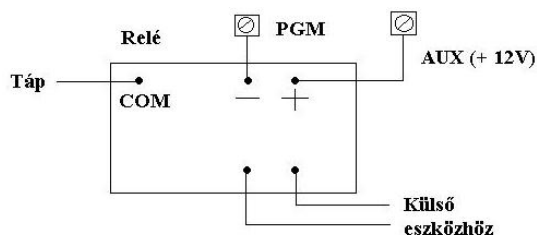
Amennyiben szirénát vagy csengőt nem használunk, kössünk egy 1000 ohm-os ellenállást a "BELL [+]" és "BELL [-]" kapcsok közé. A csengő/sziréna kimenetet szaggatottá tehetjük (1 másodperc szirénahang, 1 másodperc szünet), ha a riasztást az [F] billentyűzet- zónával vagy a tűzzónával (FIRE) oldjuk meg, ill. ha a "szaggatott csengő" opció aktív a [18] szakasz szerint (2. sz. jelzőfény).

#### "Piros" (RED), "fekete" (BLK), "sárga" (YEL) és "zöld" (GRN) csatlakozópontok

A billentyűzetpanel négy színes vezetéket kell ezekhez a csatlakozópontokhoz kötni. Több mint egy billentyűzetpanel használata esetén az azonos színű vezetékeket a vezérlőpanelen egy helyre (vagyis a billentyűzetpaneleket párhuzamosan) kötjük be. A billentyűzetpanel piros és fekete tápfeszültség vezetékei a segéd tápegység biztosítékán keresztül vannak védve rövidzár ellen.

#### "PGM OUT" programozható kimeneti csatlakozópont

A programozható kimenet működése attól függ, hogy milyen opciót választottunk a programozási táblázatból. A "Programozási útmutató" ([30]. szakasz) tartalmazza a programozható kimenet választható opcióinak listáját. Maga a kimenet 50 mA terhelhetőségű, a kimenettel sorban egy 100  $\Omega$  nagyságú áramkorlátozó ellenállás van. Az alaplapon található, 12 V feszültségű "AUX" (pozitív) csatlakozó és a "PGM OUT" (kapcsolt negatív) közé egy kis teljesítményű jelfogó, zümmögő vagy egyéb, egyenfeszültséggel működő eszköz köthető.





### "AUX IN" kiegészítő bemeneti (és billentyűzetről aktiválható) csatlakozópont

Az "AUX IN" bemeneti kapocs egy alapállapotban nyitott 24 órás zóna. A billentyűzetpanelről tudjuk programozni, hogy ez néma vagy hallható legyen. A billentyűzetpanelen az "AUX IN" számára kijelző nincs. Ezen a ponton riasztás akkor jön létre, ha pozitív feszültséget adunk rá, vagy pedig akkor (ami ugyanaz), ha egy kapcsolóérintkezőt, amely az "AUX IN" és a segéd tápegység pozitív sarka közé van kötve, rövidre zárunk.

A programozó és visszaállító kódokról részletesebben a "Programozási útmutató [\*][8]" ([11]. szakasz) ad tájékoztatást.

Az "AUX IN" csatlakozópont billentyűzettel működtetett élesítő vagy élesítést megszüntető bemenetként is használható. A "Programozási útmutató" [30]. szakaszában erről bővebben is szólunk.

### "FIRE" (tűz) zónabemenet

A "FIRE" (tűz) zónabemenet felügyelt, (alaphelyzetben nyitott érintkezős) vonallezáró ellenállással ellátott csatlakozópont, amely a négyvezetékes füstdetektorok "Latching" (reteszelő) jelének fogadására alkalmas.

Riasztás esetén (a tűzjelző hurok zárt) a csengőkimeneten szaggatott jelet kapunk annak jelzésére, hogy a tűzjelző hurok aktiválva van. A riasztásmemória és a digitális kommunikátor üzenetkódja 30 másodperc időtartamra késleltetve van. A riasztás tudomásulvétele a 30 másodperces időtartam lejárta előtt a [#] gomb megnyomásával történik, ilyenkor a riasztás elnémul és a riasztás-üzenet nem kerül továbbításra. Amennyiben a riasztást nem nyugtázzuk és a késleltetési idő lejár, a tűzmemória reteszlődik és a riasztás-üzenet kiküldését nem akadályozhatjuk meg. Abban az esetben, ha a füstdetektor a riasztás némítása után nem áll vissza alaphelyzetbe, 90 másodperc múlva megismétlődik a riasztás, az ezt követő 30 másodperc elteltével pedig a kommunikátor kiadja a riasztás-üzenetet. Az újra jelentkező riasztás-jel ismételten némítható a [#] gombbal (a 30 másodperces késleltetési időn belül), ezzel a riasztás-üzenet kiküldését újból megakadályozhatjuk. A füstdetektor alaphelyzetbe való visszaállításához távolítsunk el minden éghető vagy tűzveszélyes anyagot a detektor közeléből, majd nyomjuk meg a [#] gombot, utána tartsuk lenyomva a [4] gombot 2-3 másodpercre. Ezzel lekapcsoljuk a füstdetektor tápfeszültségét és -feltéve, hogy a detektor környéke füstmentes- az visszaáll alaphelyzetbe. Amennyiben ez mégsem történne meg a nyomva tartás 2-3 másodperce alatt, a riasztás azonnal újra jelentkezik. Ilyenkor ismételjük meg a fenti műveletet. A "FIRE" tűzjelző hurok nyitott állapotában a billentyűzetpanel csipogója 10 másodpercenként kettős hangot ad ki és az Üzemzavar jelzőfény kigyullad. A kommunikátor a hibaüzenetet kiadja -feltéve, hogy a hibaüzenet kiadására programozva van-. A hallható hibaüzenetet elnémíthatjuk a [#] gomb megnyomásával. A hiba természetének felderítésére nyomjuk meg a [\*][2] gombot (lásd a "Hibakijelzés" fejezetet).

### 'Z1'...'Z8' zónabemeneti csatlakozópontok

A "Z1"..."Z8" zónabemenetek felügyelt, véglezáró ellenállással (EOL) ellátott áramkörök. Minden bemenetet le kell zárni 1 k $\Omega$ -os ellenállással. Riasztás esetén az alaphelyzetben nyitott kontaktusok a lezáróellenállást rövidre zárják.

Az alaphelyzetben zárt kontaktusok akkor adnak riasztást, ha a sorbakötött vonalvéglezáró ellenállással kapcsolódó érintkező nyitott állapotba kerül (lásd a mellékelt rajzot az alaphelyzetben nyitott, ill. zárt kontaktusok bekötési módjáról). Az áramkör típusa és a zónadefiníció (késleltetett, azonnali, 24 órás, stb.) a billentyűzetről programozhatók a [\*][8] telepítési programparancsokkal (lásd "Programozási útmutató" [14]. szakaszt).

### "TIP", "RNG", "T-1", "R-1" telefoncsatlakozó pontok

Az RJ31-X típusú telefoncsatlakozó vezetékait az alábbiak szerint kell a fenti csatlakozópontokra rákötni:

TIP RJ31-X kábel zöld ere és a

RNG RJ31-X kábel piros ere: telefonsaságtól bejövő;

T-1 RJ-31 kábel barna ere és a

R-1 RJ-31 kábel szürke ere: házitelefonokhoz menő vonal

### Akkumulátor csatlakoztatása

Ne kössük be az akkumulátort (vagy a transzformátort) addig, amíg a huzalozással nem végzünk. A piros akkumulátorvezetékét kössük az akkumulátor pozitív, a fekete vezetékét pedig a negatív sarkára (ha a rákötést fordítva végezzük, kiég az akkumulátorbiztosíték). A hűtőlemez alatt található kis potenciométer a töltőfeszültség beállítására szolgál. Ez gyárilag 13,8 V-ra van állítva, általában nem igényel utánaállítást.

### A billentyűzetpanel telepítése

A billentyűzetpaneleket a kijárat-bejárat ajtók közelében helyezük el. A PC2550RK paneleken hátul piros, fekete, zöld és sárga vezetéküket találunk. Kössük ezt a négy vezetéküket a vezérlőpanelen található csatlakozókhoz egy négyeres (quad) kábel felhasználásával. Egy PC2550 típusú vezérlőpanelhez max. három billentyűzetpanel csatlakoztatható. Az összes zöld vezetéküket a "GRN", az összes sárga vezetéküket a "YEL", a piros vezetéküket a "RED" és a feketéket a "BLK" pontra csatlakoztassuk.

### A panel élesztése

Ha a billentyűzetpanelek a vezérlőpaneltől távolabb vannak, telepítsünk az élesztés időtartamára egy extra billentyűzetpanelt a vezérlőpanel közelében. Az ilyen extra billentyűzetpanel, amely rövid vezetékekkel (rajtuk krokodilcsipeszszel) van ellátva, nagyon hasznos segítség a PC2550 rendszerek tesztelése és programozása során.

Csatlakoztassuk a transzformátort a hálózatra és várjunk kb. 5 másodpercig.

Gépeljünk be néhány billentyűzetparancsot és nyissunk meg egy zónát annak ellenőrzése céljából, hogy a billentyűzetpanel válaszol-e a parancsjelekre. Ha ez nem történik meg és a jelzőfények egyike sem ég, ellenőrizzük a hálózati feszültség jelenlétét az AC kapcsoknál. Amennyiben a 16,5 V jelen van, ellenőrizzük a huzalozást, a billentyűzetpanel, ill. a segéd tápegység biztosítékát.

Kiégett biztosíték esetén keressük meg a zárlat helyét a billentyűzetpanel piros és fekete vezetéke között, mielőtt a biztosítékot kicserélnénk.

Ha a billentyűzetpanel reakciói normálisak, csatlakoztassuk az akkumulátort. A piros akkumulátorvezetékot kössük az akkumulátor pozitív, a feketét a negatív sarkára.

**MEGJEGYZÉS: A PC2550 típusú készülék nem működik, ha az AC ki van kapcsolva és az akkumulátorfeszültség kicsi. Ilyenkor a panelen "Üzemzavar #1" hibajelzés látszik.**

### A rendszer tesztelése

Lásd az "Üzembehelyezési teszt" [\*][6][Rendszerkód], [0]. rész (12. old.) vagy járjunk el a következő módon:

Lépjünk érintkezésbe a telefontársasággal és kérjünk egy átviteli tesztet. A telefonkábel dugaszoljuk az RJ31-X jack típusú csatlakozóaljzatába. DTS-1 használata esetén a csatlakozásokat az "Előzetes teszt" c. részben (7. old.) leírtak szerint hajtsuk végre és állítsuk a DTS-1 készüléket vonali (LINE) üzemmódba a piros "LINE/LOCAL" gomb megnyomásával. Élesztjük a panelt, majd várjunk addig, amíg a kimeneti késleltetés ideje le nem jár. Egy késleltetés nélküli detektorral végezzünk mesterséges riasztást és várjuk meg, amíg a kommunikáció befejeződik. A panel hatástalanítása után ellenőrizzük, hogy a megfigyelőállomás vette-e az üzenetátvitelt. Ezt követően a megfigyelőállomás igényei alapján hajtsunk végre néhány további üzenetátvitelt.

Ellenőrizzük a billentyűzetpanelen található "Üzemzavar jelzőfényt". Ha be van kapcsolva, nyomjuk meg a [\*][2]-t annak kiderítésére, hogy van-e hiba a rendszerben. A "Billentyűzetparancsok" fejezet "Hibajelzés" c. részében megtaláljuk a hibaállapotok leírását.

### A végfelhasználó tájékoztatása

Töltsük ki a végfelhasználó PC2550 készülékének használati útmutatójában található rendszerjegyzőkönyvet. Tanulmányozzuk át a felhasználói kézikönyvet abból a szempontból is, hogy mely részek instruálják a felhasználót, szükség szerint egészítsük ki azokat.

Írjuk le a jogos felhasználók számára a rendszer működését. Adjuk meg az aktiváló (élesztő) és inaktíváló művelet sor leírását és az alapvető billentyűzetfunkciókat. A felhasználóval közösen (példák segítségével) gyakoroljuk be a rendszer használatát minden parancstípusnál.

Gondoskodjunk arról, hogy a felhasználó(k)nak legyen használati útmutatója, hívjuk fel figyelmüket annak részletes elolvasására.

Figyelmeztessük a felhasználót arra, hogy a rendszert szabályos időközönként (a kezelői kézikönyvben leírtak szerint) tesztelni kell. A Rendszerkódot a gyári beállításhoz képest meg kell változtatni, az új Rendszerkódot be kell vezetni a végfelhasználó rendszerjegyzőkönyvébe.

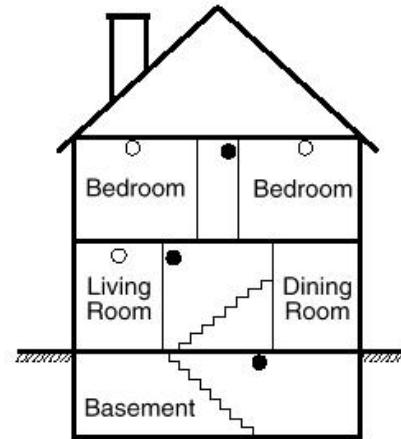
Figyelmeztessük a felhasználót arra, hogy a rendszert szabályos időközönként (a kezelői kézikönyvben leírtak szerint) tesztelni kell. A Rendszerkódot a gyári beállításhoz képest meg kell változtatni, az új Rendszerkódot be kell vezetni a végfelhasználó rendszerjegyzőkönyvébe.

### Füstdetektor elhelyezése

A tapasztalat azt mutatja, hogy az összes akaratlan tűz a család nappali tartózkodására szolgáló helyiségeiben többkevesebb füstképződéssel jár. Ugyancsak tapasztalati tény, hogy a tüzek többségénél detektálható nagyságú füstképződés előzi meg a lakóhelyiségekben a detektálható nagyságú hőmérsékletnövekedést. Ebből következik, hogy a füstdetektorokat az alvásra szolgáló helyiségek kivételével minden emeleten az összes lakószobában el kell helyezni.

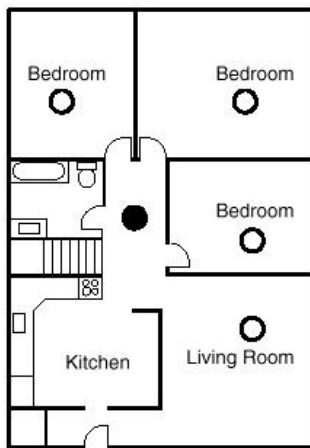
Az alábbiakban felsorolt tanácsok csak általános vezérelveknek tekinthetők és ajánlatos a füstdetektor-gyártóknál hozzáférhető információkat is tanulmányozni a részletes telepítési szempontok megismerése érdekében.

A fokozott védelemre való törekvés miatt ajánlatos több füstdetektort elhelyezni, mint amennyi minimálisan szükséges. Ilyen helyek lehetnek: alagsor, hálószobák, étkező, kazánház, kamra és közlekedési folyosók, melyeket nem védenek a minimálisan szükséges detektorok.



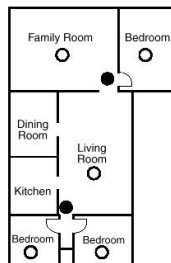
3. ábra

A családi ház minden emeletén kell füstdetektort elhelyezni



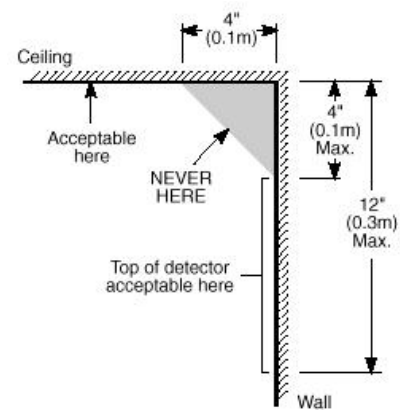
1. ábra

A füstdetektort az alvásra szolgáló terület és az egyéb helyiségek között kell elhelyezni



2. ábra

Ha a családi házban egynél több hálószoba van, minden hálószoba közelében el kell helyezni egy füstdetektort



4. ábra

A füstdetektor elhelyezése és a holtzóna

A kezdődő tűz által gerjesztett füst általában a mennyezet felé száll, ott szétterül, onnan kezd el lefelé sűrűsödni. A mennyezet és a fal találkozásánál lévő sarokba a füst csak nehezen tud bejutni. A legtöbb tüzesetnél ez a holtzóna a sarokponttól számítva kb. 0,1 m távolságban a falon lefelé ér véget, mint a 4. ábrán látható.

Ebbe a holt zónába soha ne telepítsünk füstdetektort.

## Billentyűzetfunkciók

### Bevezetés

A PC2550RK típusú távvezérlős billentyűzetpanel a PC2550 vezérlőpanel teljes programozását és vezérlését képes megoldani. A vezérlőpanel teljes programozása elvégezhető a billentyűzetpanelről. A nyolc zóna-jelzőfény és a tűzriasztás jelzőfénye gondoskodik a riasztóáramkörök riasztás- és állapotindikációjáról. A hat funkció-jelzőfény hatásosan segíti a felhasználót a rendszer működtetésében. A beépített zümmögővel ellenőrizni tudjuk a helyes billentyűzést és az egyéb, riasztással összefüggő jeleket. A 12 digitális billentyűzet egyaránt szolgál a kódok bevitelére és a programozására is. A billentyűkezelés alapszabálya, hogy egyszerre csak egy gombot kell megnyomni.

A billentyűzetpanel alaphelyzete az élesítés-hatástalanítás üzemmód. Ebben az üzemmódban a zóna-jelzőfények az egyes zónák nyitott vagy zárt helyzetét mutatják. Az Üzemkész LED akkor világít, amikor az összes zónaáramkör zárt. A rendszer egyéb funkciók (zónakiiktatás, a hibaállapotok kijelzése, a riasztásmemória megjelenítése és a különböző [\*] parancsok valamelyikével végrehajtott, az alábbiakban részletezett programozás) végrehajtására is lehet utasítani.

A [#] gomb lenyomásával vagy (ha közben egyetlen gombot sem nyomtunk meg) 2 perc múlva a panel mindig az Üzemkész (élesítés-hatástalanítás) üzemmódba tér vissza.

### Rendszerkód (Mester kód)

A biztonsági Rendszerkód alapállapota a gyárilag beállított "1234". A Rendszerkódot használjuk a vezérlőpanel élesítésére és hatástalanítására, további 15 biztonsági kód programozására a [\*][5] paranccsal, és egyéb felhasználói funkcióknak a [\*][6] paranccsal való beléptetésére. A Rendszerkód újra programozható, ha a telepítő azt az előírt módon ([16]. szakasz, 2. jelzőfény) elvégzi.

A PC2550 vezérlőpanel EEPROM memóriát tartalmaz, így a kódok és egyéb adatok akkor is megmaradnak, ha hálózatkimaradás vagy akkumulátorhiba következik be.

### Második Rendszerkód

A PC2550 készülékbe második "xxxx" Rendszerkód is bevihető. Ezt a kódot csak a telepítő (üzembehelyező) tudja megváltoztatni.

Olyankor hasznos ez a kód, amikor egy rendszerben több panel is van. A második Rendszerkódot "rendszerkulcs"-ként is használhatjuk. Alapállapotban nincsen második Rendszerkód.

### Az üzembehelyező programkódja

A gyárban az üzembehelyező számára a "2550" kódot programozták be. Ez a kód a [\*][8] paranccsal együtt lehetővé teszi a telepítőnek a rendszerhez való hozzáférést további panel beiktatása vagy kommunikátor-programinformáció bevitelére céljából. Az üzembehelyező programkódját csak ő tudja megváltoztatni.

## Élesítés

Mielőtt a PC2550 élesítését végrehajtanánk, vessünk egy pillantást az Üzemzavar vagy a Zóna Kikapcsolás jelzőfényre (világít-e valamelyik).

Csukjunk be minden védett ajtót és ablakot, szüntessünk be mindenféle mozgást a védendő területen.

Ellenőrizzük a Üzemkész (készenlét) jelzőfényt (ha világít, az azt jelenti, minden zóna zárt). A rendszer csak akkor élesíthető, ha a Üzemkész világít.

Léptessük be a négydígitos biztonsági kódot. Amint mind a négy számot beütöttük, hangjelzést kapunk. Ha a helyes kódot ütöttük be, kigyullad a Bekapcsolva jelzőfény, a hangjelzés gyors csipogás lesz. Rossz kód esetén folyamatos, 2 másodpercig tartó jelzőhangot kapunk. Ha a kódbevitel jó volt, de nem égett közben a Üzemkész jelzőfény, a hangjelzés formája gyors csipogást követő állandósult jelzőhang.

Ha minden rendben van, a rendszert élesítettük, távozzunk a kijelölt kijárati/bejárati ajtón. A távozásra megengedett késleltetési idő lejártá után a billentyűzetpanelen a Bekapcsolva kivételével minden jelzőfény kialszik.

A távozásra kijelölt késleltetési idő megváltoztatásáról a "Telepítő általi programozás [\*][8] parancs" ([27].szakasz) ad felvilágosítást. Lásd még a "Gyorsélesítés" és a "Otthoni élesítés" c. részt is.

## Hatástalanítás

Az egyes helyiségekbe csak a kijelölt ki-/bejárati ajtón léphetünk be. Ekkor a billentyűzet hangjelzést ad.

Léptessük be a négydígitos biztonsági kódot. Hibás bevitel esetén nyomjuk meg a [#] gombot és ismétljük meg a kód beléptetését. Ennek hatására a Bekapcsolva fény kialszik, a hangjelzés megszűnik. A helyes kódot még a belépési idő-késleltetés lejártá előtt be kell vinnünk. A belépési késleltetés idejének megváltoztatását a "Telepítő általi programozás" [\*][8] paranccsnál ismertetjük.

Ha az élesített rendszerben riasztás lép fel, hatástalanítás-kor a memória-LED és a riasztást okozó zóna világítódiódója villogni kezd és ebben a helyzetben marad 2 percig. Nyomjuk meg a [#] gombot, melynek hatására a rendszer visszatér a normál élesítés-hatástalanítás üzemmódba.

## Automatikus kiiktatás (élesítés otthon-maradáskor/ Home Away üzemmód)

Ez a funkció megengedi a felhasználónak, hogy valamely érvényes kóddal élesítve a rendszert a telepítő által kijelölt belsőtéri úton távozzék a helyiségből, mert az adott útvonalon a késleltetési idő lejártakor úgy aktiválódik a rendszer, hogy azt az útvonalat automatikusan kiiktatja (Home Away zóna). A zónakiiktatást jelző LED az élesítőkód beléptetése után azonnal kigyullad és addig így marad, amíg a késleltetési idő le nem jár vagy a [\*][1] parancsot ki nem adjuk a reaktiválásra (lásd a [14]. programozási szakaszban, hogy kell zónát otthoni távozásra programozni). Ezzel a szolgáltatással a rendszer megkíméli a felhasználót a kézi kiiktatás végrehajtásától olyankor, amikor élesíteni kívánja a biztonsági rendszert, de otthon marad. A belsőtéri zónák automatikus kiiktatása felszabadítható (reaktíválható) a [\*][1] gombokkal. A zónakiiktatást jelző fény kialszik. Ez a lehetőség gyors módszer a rendszer teljes élesítésére pl. lefekvés előtt.

### [\*] + [1] Zónakiiktatás

A kiiktatott zónák nem okoznak riasztást. Ha a zóna ki van iktatva, a vezérlőpanel élesíthető (az Üzemkész jelzőfény kigyullad) még akkor is, ha a zónahurok szakadt.

A zónák kiiktatását akkor alkalmazzuk, ha a védett terület meghatározott kisebb részéhez akarunk hozzáférni. Az is előfordulhat, hogy a megsérült vezetékvezetés vagy kapcsoló-érintkező átmeneti áthidalására van szükségünk ahhoz, hogy a javítás aktivált rendszerállapotban (élesített rendszerben) történhessen.

A zónák kiiktatásához nyomjuk meg a [\*][1] gombot, majd adjuk meg a kiiktatandó zóna (zónák) számát. Az Üzemkész (élesítés-hatástalanítás) üzemmódba a [#] gombbal jutunk vissza. A kiiktatásra kijelölt zónáknál mindig csak egy digitet kell beléptetnünk az egyes zónák azonosítására (pl. [\*][1][1]...[8]).

Minden kiiktatás eltávolítható a [\*][1][0][#] kód bevitelével. Azok a "ZONE" (zóna) jelzőfények amelyeknél a Zóna Kikapcsolás jelzőfény villog, jelzik a kiiktatott zónákat. Emlékeztetünk arra, hogy ha 2 perc alatt egyetlen gombnyomás sem történik, a rendszer visszatér az élesítés-hatástalanítás üzemmódba. Ezt követően egy bizonyos zóna kiiktatásához újra be kell léptetni a teljes parancsot. A kiiktatási parancs megadása után a [9] gomb lenyomásával hívhatjuk be a legutóbb kiiktatott zónát vagy zónacsoportot. Ha mindig ugyanazt a zónacsoportot iktatjuk ki, ezt a behívási lehetőséget használhatjuk a zónák egyenkénti kiiktatása helyett.

A PC2550 programozása során van lehetőség bizonyos zónák kiiktatásának letiltására is. Ebben az esetben a letiltott zónák jelzőfényei a kiiktatási parancs hatására nem gyulladnak ki. A témáról részletesebben a "Zóna kiiktatási maszk" utasítás magyarázatánál, a " [\*][8] Telepítő általi programozás" c. szakaszban szólunk. A panel élesítésekor (ha a Zóna Kikapcsolás jelzőfény világít) a [\*][1] parancsral győződhetünk meg arról, hogy mely zónák vannak iktatva, s ezzel az akaratlan kiiktatásokat is kiszűrhetjük.

A zóna-kiiktatások automatikusan megszűnnek a rendszer hatástalanításakor.

A [16]. szakaszban, a [8]. jelzőfény bekapcsolt állapotában a [\*][1] parancsral együtt egy kódot is be kell vinnünk a zónák kiiktatásához. Csak azok a zónák iktathatók ki, amelyek a hozzáférési kód által meghatározott oldalon vannak. Bizonyos hozzáférési kódoknál le is tilthatjuk a kiiktatási lehetőséget. A témát részletesebben a "Zónakiiktatási maszk" utasítás magyarázatánál a " [\*][8] Telepítő általi programozás" c. szakaszban tárgyaljuk.

*Megjegyzés: Az élesített zónákat nem lehet kiiktatni.*

### [\*] + [2]: Hibakijelzés

A PC2550 típusú készülék számos hibaállapotot automatikusan azonosít. Ezek bármelyikének előfordulásakor a billentyűzetpanelen két rövid, 10 másodpercenként ismétlődő csipogás formájában figyelmeztető hangjelzés szólal meg és az Üzemzavar jelzőfény kigyullad. A csipogás a [#] gomb megnyomásával megszüntethető, a fényjelzés viszont a hiba elhárításáig megmarad. Lehetőség van a hibaállapotnak a felügyeleti központhoz való eljuttatására is (lásd a "Programozási útmutató" [12] és [13] szakaszát a riasztási és helyreállítási hibakódokról). A [\*] majd a [2] gomb lenyomásával a kijelzőn megjelenik a hiba fajtája.

A hibakondíció típusát a "ZONA" jelzőfények mutatják.

- 1 Rossz vagy kimerült a szükségáramforrás
- 2 Hálózati feszültséggel összefüggő problémák
- 3 A nappali zónaáramkör hibája
- 4 Telefonvonallal kapcsolatos hiba
- 5 Sikertelen összeköttetési kísérlet a felügyeleti központtal
- 6 A csengőáramkör hibája
- 7 A füstérzékelő áramkör hibája
- 8 A rendszeróra kiesése

Az Üzemkész állapot visszaállításához nyomjuk meg a [#] gombot.

**1 Rossz vagy kimerült szükségáramforrás:** Abban az esetben, ha az akkumulátor kimerülően van, nincs csatlakoztatva vagy az akkumulátorbiztosíték kiégett, akkumulátorhiba-kijelzést kapunk. A hibaállapot üzenet formájában is továbbítható. Egy élesítési szakaszban csak egy akkumulátorhibát jelző vagy helyreállítási üzenet küldhető. Az akkumulátorhiba a kijelzőn "befagy" és csak akkor tüntethető el, ha a hiba oka megszűnik és újra elegendő a tápfeszültség.

**2 Hálózati feszültséggel összefüggő problémák:** Hálózati feszültséggel összefüggő problémáknál hallható speciális riasztás nincs. A rendszer jelzi a hibát (az Üzemzavar jelzőfény kigyullad), hallható jelzést azonban nem kapunk, csak ha egyidejűleg az akkumulátorfeszültség is kicsi. Az átviteli késleltetés 1 és 99 perc között programozható (lásd "Programozási útmutató" [27]. szakasz).

**3 A nappali zónaáramkör hibája:** Ez a jelzőfény csak azokat a hibákat jelzi, amelyek a nappali zónaként kijelölt áramkörökben fordulnak elő ("Programozási útmutató" [14]. szakasz). A nappali zóna akkor jelez hibát, amikor hatástalanítjuk a rendszert, az élesített állapot időszakában pedig riasztást ad.

**4 Telefonvonalal kapcsolatos hiba:** A telefonvonal hibáját akkor jelzi a rendszer, ha a vonalfeszültség 3 V alá esik és több mint 30 másodpercig ebben az állapotban marad. A hiba a rendszer hatástalanított állapotában panelhibaként jelentkezik, élesített állapotban viszont hangjelzéssel helyi riasztást ad (az opciókat lásd a [15] és [16] szakaszban).

**5 Sikertelen összeköttetési kísérlet a felügyeleti központtal:** Ha a digitális kommunikátor képtelen a kapcsolatot felvenni a felügyeleti központtal annak ellenére, hogy minden telefonszámmal tizenhatszor kísérletezik, hiba-jelzést kapunk. Ha egy későbbi kísérlet sikeres lesz, akkor a hibajelzés törlődik. A hibajelzés kézzel is törölhető: a [#] gomb lenyomásával kiléphetünk a hibajelző üzemmódból. A [16] szakaszban az 5. LED-el lehet hangos vagy csendes opció között választani.

**6 A csengőáramkör hibája:** Ha a csengőáramkör biztosítóka kiég, vagy a csengőáramkör szakadt, a billentyűzetpanelen hibajelzést kapunk és hibaátvitel történik.

**7 A füstérzékelő hurok hibája:** Amikor valamelyik tűzjelző (FIRE) hurok szakadt, a billentyűzetpanelen hibajelzést kapunk, egyúttal megtörténik a hibaüzenet átvitele is. A tűzjelző hurokban előforduló szakadás esetén mindig van hangjelzés a billentyűzetpanelen. Ez azt jelenti, hogy hiába némitünk el minden más, hangjelzéssel járó hibakijelzést, a tűzhurok hibája újraindítja azt.

**8 A rendszeróra kiesése:** A PC2550 vezérlőpanel élesítése vagy alaphelyzetbe állítása során be kell állítanunk a belső órát is a helyes időpontra. A rendszeróra kiesését jelző hibaállapot törlése a hibakijelzőből való kilépéssel vagy az óra alaphelyzetbe való állításának megkísérlésével történhet (lásd "[\*][6] Felhasználói funkcióparancsok", itt ismertetjük az óra alaphelyzetbe állításának módját).

Feltéve, hogy hibakijelzés üzemmódban vagyunk, a [9] gomb lenyomásával a zóna-jelzőfények kijelzik a legutóbbi hibaállapotot. A hibamemória ezen szolgáltatása hasznos diagnosztikai segítség a PC2550 üzembehelyezése és javítása során.

### **[\*][3]: Riasztásmemória kijelzése**

A [\*] majd a [3] gombot lenyomva riasztásmemória üzemmódba kerülünk. A Memória jelzőfény villogni kezd és a legutóbbi élesített periódusban előfordult összes riasztás kijelzésre kerül a zóna-jelzőfények által.

A legutóbbi eseményeket kijelző riasztásmemórián kívül még két kronológiai szint van. A memória üzemmódba való belépés után (megnyomva a [\*][3] gombot) a [9] gomb lenyomásának hatására a kijelző megjeleníti a két másik riasztásmemória tartalmát is.

A [9] gomb minden lenyomásakor egyszeres, kétszeres vagy háromszoros csipogást hallunk attól függően, hogy éppen melyik riasztásmemória tartalma látszik a kijelzőn. Élesített vezérlőpanel esetén az utolsó riasztásmemória törlődik és tartalma az "elsősztintű" memóriába kerül. A Memória jelzőfény csak akkor világít, ha a legutóbbi élesített periódusban történt riasztás.

Az Üzemkész állapotba a [#] gomb megnyomásával jutunk vissza.

### **[\*][4] A segéd tápegység ki- és bekapcsolása**

A segéd tápegység leválasztása a [\*] gomb lenyomása után a [4] gomb lenyomott állapotban való tartásával valószínűsíthető meg. A nyomva tartás ideje alatt szünetel a segéd tápegység összeköttetése a rendszerrel. Amikor a [4] gombot elengedjük, a rendszer visszatér az Üzemkész állapotba és a segéd tápegység újra működik.

## **Felhasználói programparancsok**

### **[\*][5][Rendszerkód]**

A [\*][5] felhasználói programparancsokat további hozzáférési kódok bevitelére használjuk. Max. 16 felhasználói élesítés-hatástalanítás kód programozható a rendszerben. Az első kód mindig a Rendszerkód (a gyári beállítás [1234]), a 16. pedig "egyszer használható" (pl. a háztartási alkalmazott részére fenntartott) kód lehet. Ebből a 16., egyszer használható kódból üzembehelyezői paranccsal szabályos kódot lehet csinálni (lásd [15] szakasz, 8. jelzőfény).

Ha 2 perc alatt egyetlen gombnyomás sem történik, a rendszer visszatér a normál élesítés-hatástalanítás üzemmódba. Ezt követően új hozzáférési kód programozásához újra be kell léptetni a teljes parancsot.

### **További hozzáférési kódok programozása**

- 1 Nyomjuk meg a [\*] és [5] gombokat és léptessük be a Rendszerkódot (a gyári alapbeállítás [1234]), ezzel eljutunk a további hozzáférési kódok programozási üzemmódjába. A "PROGRAM" és "ZONE 1" jelzőfények kigyulladnak jelezve, hogy az első kód (a Rendszerkód) már programozva van a gyári alapbeállítás szerinti [1234] kóddal. A Rendszerkódot meg lehet változtatni, de kitörölni sohase próbáljuk. Az üzembehelyező letilthatja a felhasználó számára a Rendszerkód magváltoztatásának lehetőségét (2. jelzőfény a [16] szakaszban).
- 2 Az 1. pont szerinti állásban hét további kód beprogramozását végezhetjük el. A zóna-jelzőfények közül az állandóan világító állapotúak mutatják, hogy mely kódok bevitele történt eddig, a programozás alatt álló zóna jelzőfénye pedig villog.
- 3 A második kód beprogramozásához nyomjuk meg a [2] gombot. Hatására a 2. számú zóna jelzőfénye villogni kezd. Vigyük be a négydígyes kódot. Ha megtörtént, a csipogó háromszor megszólal és a 2. számú jelzőfény nem villog tovább, hanem folyamatosan világítani fog.

- 4 A második eltávolításának szükségessége esetén újra nyomjuk meg a [2] gombot, hatására háromszoros hangjelzést kapunk és a 2. sz. jelzőfény villogni kezd. Léptessük be a [\*],[\*],[\*],[\*] kódot, a csipogó ismét háromszoros hangjelzést ad, a 2. sz. jelzőfény pedig kialszik jelezve, hogy a 2. sz. zónára programozott kódot megszüntettük.
- 5 Folytassuk a programozási műveletet a 3. vagy 4. pont szerint attól függően, hogy egy-egy kódot bevinni vagy megszüntetni akarunk a 2. és 8. közötti programhelyeken.
- 6 A 9-16. sorszámú hozzáférési kódok beviteléhez először nyomjuk meg a [9] gombot, mellyel átkapcsolunk a felső zónacsoportba. Az 1...8 zóna-jelzőfények most a 9...16 sorszámú hozzáférési kódokat reprezentálják (az 1. jelzőfény a 9. kódot, a 8. jelzőfény a 16. kódot). Annak kijelzése, hogy most a felső kódcsoporthoz dolgozunk, az Üzemkész és Bekapcsolva (készenléti és élesítési) LED-ek villogásával történik. A 9...16 kódok programozása, ill. a bevitt programkódok eltávolítása a 3. és 4. pontban leírtak szerint hajtható végre. Ezt követően ismét nyomjuk meg a [9] gombot, mellyel visszatérünk az alsó kódcsoporthoz.
- 7 Az első kódot (Rendszerkód) sohase próbáljuk meg megszüntetni, ezt csak módosítani lehet. A Rendszerkód megváltoztatásakor érvényes (csak a 0...9 gombokkal létrehozott) négydíjtes számot használunk, a [\*] vagy a [#] gombokat ne alkalmazzuk. Ha elfelejtettük a Rendszerkódot és a rendszer élesített maradt, programozunk új Rendszerkódot a [\*] + [8] + [üzembehelyezői kód] + [35] paranccsal. Elfelejtett Rendszerkód és élesített rendszer esetén a második Rendszerkódot használjuk a rendszer hatástalanítására. Ha nem programoztunk második Rendszerkódot, akkor újra kell indítani a teljes rendszert a "HARDWARE RESET" (EEPROM memória gyári alapértékre állítása, [43] szakaszban ismertetett) módszer alkalmazásával.
- 8 A sikeresen végrehajtott programozási vagy kódeltávolítási művelet befejeztével kódprogramozási üzemmódba kell állítani a billentyűzetet az 1., ill. 3. vagy 4. pontok alapján. Ha 2 perc alatt nem történik gombnyomás, akkor a rendszer visszatér a normál élesítés-hatástalanítás üzemmódba. Ezt követően újra el kell végezni az 1. pontban leírt műveleteket, hogy visszatérjünk a kódprogramozási üzemmódba.
- 9 Kódprogramozási üzemmódból a [#] gomb megnyomásával léphetünk ki.

### Programozási összefoglaló

#### Új kód bevitel:

[\*]+[5]+[Rendszerkód]+[1...8]+[4 digites kód] vagy  
[\*]+[5]+[Rendszerkód]+[9]+[1...8]+[4 digites kód] beléptetése

#### Meglévő kód eltávolítása:

[\*]+[5]+[Rendszerkód]+[2...8]+[\*\*\*\*] vagy  
[\*]+[5]+[Rendszerkód]+[9]+[1...8]+[\*\*\*\*] beléptetése

**Megjegyzés:** A hozzáférési kódszámok csak egyetlen digittől álljanak (pl. [2],[3]...[7],[8]).

### Felhasználói funkcióparancsok

#### [\*]+[6]+[Rendszerkód]

A fenti parancs a rendszeróra és az automatikus rendszerélesztés idejének beállítására szolgál. Ugyancsak ezzel a paranccsal kapcsolhatunk be vagy ki számos rendszerfunkciót. A parancs beléptetésének módja: először bevisszük a [\*],[6],[Rendszerkód] előválasztó kódot, majd az alábbi listából a megváltoztatandó funkció számát.

- [0] Üzembehelyezői teszt
- [1] Rendszeróra 24 órás kijelzéssel (óra óra:perc perc)
- [2] Automatikus rendszerélesztés ideje (óra óra:perc perc)
- [3] Automatikus kikapcsolás ideje
- [4] Gyors rendszerélesztés be/kikapcsolása
- [5] Automatikus rendszerélesztés be/kikapcsolása
- [6] Ajtócsengő funkció be/kikapcsolása
- [7] Automat. kikapcsolás engedélyezés/tiltás
- [8] Csengő/sziréna teszt
- [9] A felhasználó rendelkezésére álló hívási funkció

**Megjegyzés:** A rendszeróra 24 órás kijelzésű, az időt kétdíjtes számokkal kell bevinni Pl.:

óra óra = 01, 02, ... 10, 11, ...23, 24  
perc, perc = 00, 01, ... 35, 36, ...58, 59

#### Ha nyomtató is csatlakozik a rendszerhez:

nap = 01...31, hónap = 01...12, év = xx (két digit)  
pl. óra óra : perc perc : nap : hónap : év

Az [1] [2] [3] tételek az időbeállító funkciók. Négy digit beléptetése jelenti az időt órákban és percekben (óra óra:perc perc) a 24 órás (katonai) időszámítást figyelembe véve. Ha egy szám egyébként nem kétjegyű, ne felejtünk el először egy 0-t beütni, a de. 8 óra 5 percet pl. 0805, a du. 1 óra 30 percet pedig 1330 formában kell beléptetni. A [0], [4], [5], [6], [7] parancsok különböző szolgáltatások be- és kikapcsolását végzik. Azt, hogy az adott szolgáltatást be- vagy kikapcsoltuk az adott szám billentyűzésekor, onnan lehet tudni, hogy bekapcsoláskor 3 rövid, kikapcsoláskor egyetlen hosszú hangjelzést kapunk. A [8] opció két másodperces csengő- és panelfényjelzés-tesztet generál. A [9] gomb lenyomása a rendszerhez csatlakozó feltöltő számítógépet hívja meg (ha a [41] szakasz szerinti összeköttetés fennáll).

Ha nyomtató is csatlakozik a rendszerhez (lásd a [30]. szakaszt) és az összeköttetés engedélyezve van, (lásd a [19] szakaszt), időbevitelnél a rendszer automatikusan kéri a napot (két digittal 01 és 31 között), a hónapot (két digittal 01 és 12 között) és az évet (két digittal, évszázad nélkül, pl. 91, 92, 93 ...stb.).

## Üzembehelyezői teszt

### [\*]+[6]+[Rendszerkód]+[0]

A szolgáltatás célja az üzembehelyező (telepítő) segítése a rendszer tesztelésében. Ebben az üzemmódban a csengő vagy a sziréna minden tesztnél 2 másodpercig szól. Maga a teszt a memória első szintjén történik. A panel élesítése és hatástalanítása az üzembehelyezői tesztet automatikusan letiltja.

Ebben a teszt üzemmódban minden riasztást adó vagy alap helyzetbe visszaállt zóna esetén (feltéve, hogy programozva van) egy üzenet továbbítása indul el a megfigyelőállomás számára. Ha erre nincs szükség, akkor a teszt időtartamára letilthatjuk a kommunikátort (lásd "Első rendszer opció kód" a [15] szakaszban). Ha a kommunikátor le van tiltva, akkor nem használható a rendszerrel összeköttetésben álló nyomtató.

*Megjegyzés: Az üzembehelyezői teszt ideje alatt ne használjuk a PC16OUT modult. Ne végezzünk üzembehelyezői tesztet osztott élesítésű panel esetén*

## Az óra beállítása

### [\*]+[6]+[Rendszerkód]+[1]

A "Rendszeróra 24 órás kijelzéssel" ([1] tétel) közli a rendszerrel a pontos időt.

Ha nincs sem hálózati sem akkumulátoros táplálás a rendszerben, lehetetlen fenntartani az óra helyes működését. Ezért első üzembehelyezéskor és a hálózati feszültség olyan hosszú kimaradása esetén, mely az akkumulátor teljes lemerülésével jár, be kell állítani az órát.

Az idő beállításának szükségessége esetén a panelen az "Üzemzavar #8" hibáüzenet jelenik meg (lásd "[\*][2] Rendszerhiba" parancs).

Ha nyomtató is van a rendszerben, időbevitelnél a napot, hónapot és az évet is be kell léptetni (pl. óra óra : perc perc : nap : hónap : év).

## Az automatikus rendszerélesítés ideje

### [\*]+[6]+[Rendszerkód]+[2]

A PC2550 típusú rendszert úgy is lehet programozni, hogy minden nap ugyanabban az időben automatikusan aktiválódjék, élesre álljon. Ennek idejét a [2] programozási utasítással állíthatjuk be. A szolgáltatás bekapcsolása az [5] programozási utasítással lehetséges (lásd később az automatikus élesítés bekapcsolásának módját). A billentyűzetpanel csipogója 1 percig szól az automatikus rendszerélesítés előtt. Ezt az alábbi módokon lerövidíthetjük:

- *Automatikus élesítés megszakítása:* Az automatikus rendszerélesítés bekövetkezését, ill. annak figyelmeztető hangjelzését bármely gomb lenyomásával megszüntethetjük azon az (alapérték) 1 percen belül, ameddig a figyelmeztetési állapot fennáll. Ha a [17] szakaszban a 4. sz. jelzőfény világít, akkor egy érvényes négydíjites hozzáférési kód szükséges az automatikus rendszerélesítést megelőző folyamat megszakításához.

Ettől a megszakítástól függetlenül a következő napon ugyanabban az időben az automatikus rendszerélesítés (ill. az azt megelőző figyelmeztető jelzés) újra bekövetkezik.

- *Automatikus élesítés megszakításának átvitele:* Ha a fenti módszerek bármelyikével megszakítjuk az automatikus élesítés folyamatát a [8] szakaszban programozott kóddal, akkor a megszakítás tényéről automatikusan üzenetátvitel következik be a megfigyelőállomás számára.

Automatikus rendszerélesítés esetén a nyitott zónák bármelyike "erőszakkal" élesítve lesz. Ha a [18] szakaszban az 5. jelzőfény világít, a panel a központi állomással parciális záró kód útján tudatja, hogy zónakiiktatás történt. Amikor a [16] szakaszban az 1. sz. jelzőfény világít, az "erőszakkal" élesített zónák riasztáskódját is továbbítja a panel a parciális záró kóddal együtt.

## Automatikus Hatástalanítás

### [\*]+[6]+[Rendszerkód]+[3]

A központ programozható automatikus hatástalanításra adott időpontban. A [7] engedélyezni kell a funkcióhoz.

## Gyors élesítés

### [\*]+[6]+[Rendszerkód]+[4]

Miközben a "Felhasználói funkcióparancsok" üzemmódban vagyunk, a [4] gombbal gyorsélesítési lehetőséget kapunk. Ez a gomb kapcsolóként működik, bekapcsolt állapotát 3 rövid, kikapcsolt állapotát 1 hosszú hangjelzés tudatja. Bekapcsolt helyzetben a [\*][0] gombokkal élesíthetjük a rendszert. Az előző szakaszban említett záró kód-üzenet ugyanaz, mintha a Rendszerkóddal élesítettük volna.

## Automatikus rendszerélesítés engedélyezése

### [\*]+[6]+[Rendszerkód]+[5]

Ha a [\*][6][Rendszerkód][5] billentyűkombinációt beléptetjük, olyan kapcsolót kapunk, amely az automatikus élesítés lehetőségét engedélyezi vagy letiltja.

Az engedélyezett állapotot 3 rövid, a tiltott állapotot egy hosszú hangjelzés tudatja.

## Ajtócsengő

### [\*]+[6]+[Rendszerkód]+[6]

Az "ajtócsengő" szolgáltatást a [6] gomb megnyomásával engedélyezhetjük a "Felhasználói funkcióparancsok" üzemmódban. Bekapcsolt helyzetben a billentyűzet csipogója öt csipogással jelzi, hogy valamelyik késleltetésre vagy pillanatiasztásra állított zónában szakadás vagy rövidzár következett be. Egyéb módon definiált zónákban ez a funkció nem működik. Ha nincs szükségünk a hangjelzésre, iktassuk ki az adott zónát. A szolgáltatás csak hatástalanított vezérlőpanel esetén használható.

## Automatikus hatástalanítás engedélyezése

### [\*]+[6]+[Rendszerkód]+[7]

Ha engedélyezik, a központ végrehajtja az automatikus élesítést.



## Rendszerteszt

### [\*]+[6]+[Rendszerkód]+[8]

A rendszerteszt során megszólal a csengő vagy a sziréna, kigyulladnak a billentyűzet fényei, a csipogó is hangjelzést ad. Ez az állapot 2 másodpercig tart.

## Felhasználói hívás

### [\*]+[6]+[Rendszerkód]+[9]

Ezt a funkciót a [41] szakaszban engedélyeztük. Élesített helyzetben lehetőséget nyújt a feltöltő számítógép behívására. A számítógépnek meg kell várnia a panelről érkező behívási parancsot, csak azután kezdheti meg a szoftver betöltését.

## Általános kimeneti parancs

### [\*]+[7]+[hozzáférési kód]

A PC2550 vezérlőpanel programozható kimenete (PGM csatlakozópont) alkalmassá tehető valamely billentyűzetről aktivált parancs végrehajtására. Erről a kimenetről egyéb eszközök (garázsajtó, speciális világítás, ajtózárok, stb.) működtethetők.

A programozható kimenetet a billentyűzeten kell kiválasztani a [\*]+[8]+[üzembehelyezői kód]+[30] paranccsal és a [1] programozásával.

A megfelelő gomb lenyomása után a billentyűzet csipogója 5 másodperc időtartamra megszólal és ugyanennyi időre a programozható kimenet is aktív lesz.

## Üzembehelyezői programparancsok

### [\*]+[8]+[Üzembehelyezői kód]

A PC2550 típusú vezérlőpanel a [\*][8] üzemmódban a billentyűzetről teljes egészében programozható. A programparancsokat részletesen az útmutató programozással foglalkozó fejezetében ismertetjük.

## Élesítés otthonmaradáskor

### [\*]+[9]+[Hozzáférési kód]

Ha az élesítési kód előtt a [\*][9] kódot léptetjük be, akkor a rendszer az egyes zónák bemeneti késleltetését figyelmen kívül hagyva azonnal élesedik, egyidejűleg kiiktatja azokat a zónákat, amelyeket "otthoni távozási útvonal" definícióval programoztunk.

Ezt a parancsot akkor használjuk, ha a rendszert élesíteni akarjuk ugyan, de nem távozunk el hazulról. Amikor a [\*][9] paranccsal élesítünk, a Bekapcsolva jelzőfény villog és a zónakiiktatás jelzőfénye ég, jelezve ezzel a távozási útvonal kiiktatásának tényét.

Az ily módon történt élesítés után a [\*][1] paranccsal szüntethetjük meg az otthoni távozási útvonal zónáinak kiiktatását, feltéve, hogy az adott zónákat **nem** manuálisan iktattuk ki előzőleg.

Jelen esetben használt [\*][1] parancs csak azoknak a zónáknak a kiiktatását szünteti meg, amelyeket a [\*][9] paranccsal automatikusan kiiktattunk.

## Gyorsélesítés parancs, [\*]+[0]

Ha a "gyorsélesítés" opció aktiválva van, a rendszer élesítéséhez érvényes kódnak számít a [\*]+[0] parancs.

Ezt a parancsot rendszerint akkor használjuk, ha bizonyos személyek esetében csak az élesítést akarjuk megengedni. Ezek a személyek a rendszert kikapcsolni (hatástalanítani) nem tudják. Hasznos lehet az ilyen lehetőség például a lakásokban előforduló látogatók vagy (kereskedelmi létesítményekben) a kezdő alkalmazottak és a karbantartók által okozott véletlen riasztások gyors elhárítására.

A "gyorsélesítés" engedélyező kapcsolójáról a " [\*][6] Felhasználói funkcióparancsok" c. részben leírtak az irányadók. Ezt a parancsot nem lehet engedélyezni, ha az egyszer használatos kód is engedélyezve van. Az egyszer használható kódot annak törlése előtt élesítésre kell felhasználni.

## Gyors távozás, [\*]+[0] Élesített rendszerben

A minden részletében élesített rendszer a [\*][0] kód beléptetésekor megengedi a felhasználónak, hogy 2 perc alatt elhagyja a védett helyiségeket bármely késleltetett üzemi zónán keresztül a rendszer állapotának befolyásolása nélkül - feltéve, hogy a gyors távozás lehetősége engedélyezve van. Az engedélyezést a [18] szakaszban az 1. sz. jelzőfény bekapcsolt állapota is mutatja.

A [\*][0] parancs bevitele után egy, és csakis egy késleltetett hurkot szabad megszakítani. Minden további tevékenység, vagy bármely más aktív hurok megszakítása az adott hurokban riasztást okoz.

A [\*][0] paranccsal való gyors távozási opciót parciálisan élesített rendszerben nem használjuk.

A gyors távozási parancsot nem szabad használni olyankor, amikor a külső késleltetett zónákat "erőszakosan" élesítettük. A megfelelő üzemi állapotról való gondoskodás értelmében kapcsoljuk ki a [17] szakaszban a 6. sz. jelzőfényt.

**Billentyűzetről élesíthető „zónák”**

A billentyűzetről három zóna élesíthető. A riasztási és visszaállási kódok a [\*][8] paranccsal programozhatók.

Az [F] gomb vagy az [1] és [3] gomb 2 másodperc időtartamra való lenyomása tűzriasztást aktivál. A tűzriasztás a csengőt vagy a szirénát szaggatott üzemmódban működteti és az eseményt a memória is rögzíti. Az [F] tűzgomb kikapcsolása a [18] szakaszban lehetséges.

Az [A] gomb vagy a [4] és [6] gombok 2 másodperc időtartamra való lenyomása egy "váratlan esemény" (szükséghelyzet) zónát aktivál. Ha egy üzenetküldési kísérlet valamelyik riasztásvevőhöz sikeres, a PC2550 nyugtázza az átvitelt a billentyűzet csipogójának rövid ideig tartó megszólalásával.

A [P] gomb vagy az [\*] és [#] gombok 2 másodperc időtartamra való lenyomása rendőrségi (pánik) riasztást produkál. Ez a pánikriasztás a programozástól függően lehet csendes vagy hangjelzéssel járó (lásd a [15] vagy [18] szakaszt a "programozási útmutató" c. részben).

A két utóbbi billentyűzetről élesíthető zónát nem kíséri fényjelzés, a billentyűzet csipogója azonban háromszor megszólal az élesített állapot visszajelzésére.

A három, billentyűzetről élesíthető zóna riasztási és hatástalanítási kódjait a [11] szakaszban ismertetjük.

## Nyomtató csatlakoztatása

A PC2550 szoftvere alkalmas arra, hogy az adatokat egy helyi nyomtatóra továbbítsa. A nyomtatónak soros kommunikációra (RS-232) alkalmasnak kell lennie. Elvileg a PC2550 a legtöbb soros nyomtatóval hibátlanul együtt tud működni, de az alábbi listában szereplő nyomtatókat különösen ajánljuk:

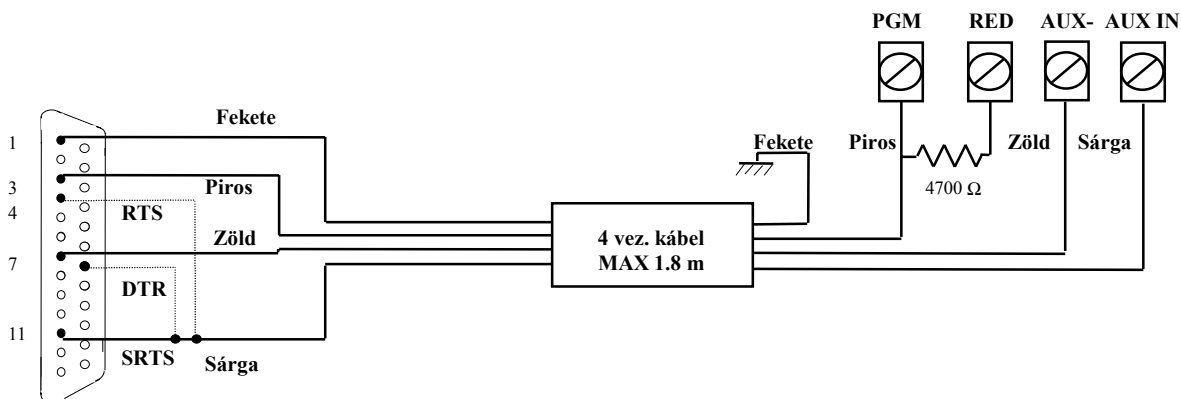
### Kompatibilis nyomtatók:

1. Brother M-1109
2. Brother M-1809
3. Star DP 40
4. Epson EP 40
5. C-Itoh 8510 B
6. Citizen 120-D soros kártyával
7. Citizen 180-D soros kártyával
8. Rolland DG PR 1112 soros kártyával
9. Panasonic KX P1091 I soros kártyával
10. Mannesmann Tally MT81 soros kártyával

## A nyomtató konfigurálása

1. Soros interfész
2. Átviteli sebesség: 1200 baud (más átviteli sebesség is használható, de a [19] szakaszt megfelelően módosítani kell)
3. Paritás: nincs
4. Karakterhosszúság: 8 bit
5. Automatikus sorváltás: kikapcsolva
6. Amerikai/kanadai karakterkészlet

A nyomtató csatlakoztatása előtt mind a panelt, mind a nyomtatót teljesen feszültség mentesíteni kell (ki kell kapcsolni). Egy A DB-25 típusú csatlakozóval végezzük el a nyomtató és a panel összekapcsolását az alábbi ábra szerint. A maximális kábelhossz 6 láb (1,8 m) lehet.



**Megjegyzés:** Ha SRTS (amelyhez a sárga vezeték van kötve) nem áll rendelkezésünkre, kapcsoljuk be a 6. sz. jelzőfényt a [19] szakaszban és a sárga vezetéket kössük a 4 (RTS) vagy 20 (DTR) csatlakozópontra.

## A panel programozása nyomtató használatára

A panel [19] szakaszában kell elvégeznünk a nyomtatófunkció programozását (lásd a [19] szakaszt a 39. oldalon). Kapcsoljuk be a panel tápfeszültségét és végezzük el a programozást az alábbiak szerint:

Lépünk az üzembehelyezői programpontra és írjuk be a következő szakaszokat ([\*]+[8]+[üzembehelyezői kód]):

<u>Section</u>	<u>Csak nyomtató</u>	<u>Monitor és nyomtató</u>
[01]	Nem programozni	Normál programozás
[02]	Normál programozás	Normál programozás
[03]	Nem programozni	Program ([19] szakasz, 5. sz. zónafény)
[04]	Nem programozni	Normál programozás
[05]..[13]	Minden nyomtatót programozni	Minden nyomtatót programozni
[14] és [15]	Normál programozás	Normál programozás
[16]	A 4. LED nem világíthat	A 4. LED nem világíthat
[17] és [18]	Normál programozás	Normál programozás
[19]	Nyomtató konfiguráció	Nyomtató konfiguráció
[20]...[29]	Normál programozás	Normál programozás
[30]	Programozás "OC"-vel	Programozás "OC"-vel
[31]..[32]	Normál programozás	Normál programozás
[33]	Minden 1 programozása	Normál programozás
[33]..[42]	Normál programozás	Normál programozás

**Megjegyzés:** A napi időt, a napot, hónapot és az évet a [\*]+[6]+[Rendszerkód]+[1] paranccsal kell beléptetni a 12. oldalon ismertetett módon.

Kapcsoljuk be a nyomtatót, fűzzünk be papírt és állítsuk be az "on line" pozíciót. Ezzel üzembehelyeztük soros nyomtatónkat, az használatra kész.

Az alábbiakban egy olyan mintát látunk, amely a soros nyomtatóval készült:

```
07 : 33 04\01\91 STATION 2 ACC. # 5678
CLOSING ACCESS 1
12 : 57 04\01\91 STATION 1 ACC. # 1234
ALARM ZONE 2
ALARM 12
13 : 01 04\01\91 STATION 1 ACC. # 1234
RESTORE ZONE 2
RESTORE ZONE 12
18 : 01 04\01\91 STATION 2 ACC. # 5678
OPENING AFTER ALARM
OPENING ACCES 1
```

**Megjegyzés:**

*Station 0 (0. állomás) csak a helyi nyomtatóé*

*Station 1 (1. állomás) az első telefonszám*

*Station 2 (2. állomás) a második telefonszám.*

## Feltöltés

A PC2550 el van látva a DSC "feltöltő" csomaggal. Ennek tulajdonságairól részletesebben a csomaghoz tartozó kézikönyvben olvashatunk.

A programozás során akad néhány olyan szakasz, melyben a feltöltési szolgáltatás bizonyos részeit programozni kell.

### [37] szakasz: - A hozzáférési kód feltöltése

Ahhoz, hogy a feltöltő számítógépnek hozzáférése legyen a vezérlőpanelhez, egy négydígitos kódot kell programoznunk ebben a szakaszban.

### [38] szakasz: - A vezérlőpanel azonosítási kódja

Ebben a szakaszban egy négydígitos kódot kell programoznunk azért, hogy a feltöltő számítógép felismerje a vezérlőpanelt, mellyel kommunikálnia kell.

### [40] szakasz: - A feltöltő számítógép telefonszáma

Ha engedélyezve van a visszahívás ([41] szakasz [8] zónafény), akkor ebben a szakaszban kell programoznunk a feltöltő számítógép telefonszámát.

### [41] szakasz: - Modem-konfiguráció

Az [1]...[4] zóna-jelzőfények programozásánál beállítjuk azt a csengetésszámot, amelyet a panel kivár, mielőtt a feltöltő számítógéptől érkező hívásra válaszolna.

Az [5] zóna-jelzőfény programozása kapcsolóként történik, megengedi vagy tiltja a vezérlőpanel számára a feltöltést. Ha ezt tiltjuk, akkor egyetlen más, feltöltéssel összefüggő szakasz sem igényel programozást.

A [6] zóna-jelzőfény megengedi vagy tiltja a számítógépnek a felhasználó által kezdeményezett felhívását.

A [7] zóna-jelzőfény megengedi vagy tiltja az ellenállomás hatástalanító opcióját (kettős hívás).

### Feltöltő- és válaszkészülék

A PC2550 szoftver lehetőséget ad a feltöltés kezelésére olyankor, amikor egy válaszgép (ellenállomás) is csatlakoztatva van a telefonvonalra. A [41] szakaszban (ha a 7. sz. zóna-jelzőfény nem világít) feltételezzük, hogy nincs ellenállomás a telefonvonalon és a vezérlőpanel veszi a hívást a meghatározott számú csengetés után.

Ha a 7. sz. zóna-jelzőfény kikapcsolt állapotában válaszkészülék is csatlakoztatva van és ez hamarabb válaszolna a hívásra, mint a panel, akkor a panel képtelenné válik a számítógéptől érkező hívás fogadására. Viszont ha úgy állítjuk be a panelt, hogy hamarabb válaszoljon, mint az ellenállomás, akkor az ellenállomás lesz képtelen fogadni a beérkező üzeneteket.

A 7. sz. zóna-jelzőfény világító állapotában (ha a panelt csak 1 vagy 2 csengetéssel hívjuk, majd újrahívás következik 1 és 249 másodperc közötti -a [42] szakaszban beállított idő eltelte után) a panel a második hívásra már az első csengetéskor válaszol (kettős hívás).

Abban az esetben, ha a panel össze van kapcsolva a feltöltő számítógéppel, a [\*] funkciók már többé nem hajthatók végre. Ha ilyenkor mégis megnyomjuk a [\*] gombot, a panel egy hosszú hangjelzéssel tudatja velünk, hogy hibát követtünk el.

A [8] zóna-jelzőfény programozásával a visszahívást engedélyezzük vagy tiltjuk. Ha tiltva van a visszahívás, a feltöltő számítógépnek azonnali hozzáférése van a vezérlőpanelhez. A tiltott állapot akkor hasznos, ha több feltöltő számítógép van (különböző telefonszámokkal) a rendszerben. A visszahívás engedélyezett állapotában a feltöltő számítógép hívja a panelt, hozzáférést kér, majd "leteszi a kézibeszélőt" és várja, hogy a vezérlőpanel visszahívja. A visszahívás megtörténte és a kölcsönös "bemutatkozás" (egymás érvényességének ellenőrzése és elfogadása) után a feltöltési funkció engedélyezése érvényesül.

### [19] szakasz: - Teszt-átvitel és/vagy a periodikus feltöltés engedélyezése

A [7] zóna-jelzőfény programozza a tesztátvitel engedélyezését vagy letiltását.

### [42] szakasz: - A válaszkészülék kettős hívási időzítője

Ez az időzítő állítja be azt az időközt, amely két hívás között telik el abban az esetben, amikor a válaszkészüléket (ellenállomást) meg akarjuk előzni a hívás fogadásában (lásd a [41] szakasz 7. sz. jelzőfény leírását). Az alapérték 60 másodperc, az állítási lehetőség 1 és 249 másodperc között van.

## Programozási útmutató

### Bevezetés

A PC2550 típusú készüléket a billentyűzetről programozzuk. A PC2550 vezérlőpanel EEPROM memóriával van ellátva, amely többzerszer újraprogramozható. Az EEPROM memória még a hálózati feszültség hiánya vagy az akkumulátor hibája esetén is megőrzi az információkat. Az összes alapvető programinformációt, amely a vezérlőpanel és a kommunikátor működtetéséhez szükséges, az EEPROM olyan tárrészben őriz, amelyhez csak az üzembehelyezői programkóddal lehet hozzáférni. A kód elfelejtése esetén a gyári alapkóddal kell belépni a "A készülék alaphelyzetbe való állítása" c. részben leírtak szerint - feltéve, hogy az üzembehelyező nem zárta ki ezt a lehetőséget.

A PC2550 programozásának kezdetén léptessük be a panel hatástalanított állapotában a [\*][8][2550] parancsot. A gyárilag beállított üzembehelyezői kód [2550]. Ezt a kódot a [34] szakaszban ismertetett paranccsal (új üzembehelyezői kód, lásd később) mag lehet változtatni.

Az üzembehelyezői alapkód (\*[8][2550]) bevitele után a program-jelzőfény villogni kezd és az egész programozási időszak alatt ebben az állapotban marad. Emlékeztetünk arra, hogy ha a programozás során 2 percig egyetlen gombnyomás sem történik, a rendszer visszatér a normál élesíthetéstalanítás üzemmódba. A programozás folytatásához újra be kell léptetni a teljes üzembehelyezői programparancsot (\*[8][2550]).

Ezt követően a következő oldalakon ismertetésre kerülő parancsok valamelyikének kétdigites szakasz kódját kell beléptetnünk. Megjegyezzük, hogy miközben a panel a szakasz kód beléptetésére vár, a Bekapcsolva jelzőfény folyamatosan világít.

Mihelyt bevittük a kétdigites szakasz kódot, a panelcsipogó háromszor megszólal, a Bekapcsolva LED kialszik és az Üzemkész LED kigyullad. Ezzel a billentyűzet kész a választott szakasz adatainak bevételére.

Az egyes programszakaszokat a fejezet hátralévő részében részletesen ismertetjük. Az útmutató következő fejezetében közöljük azt a programozási munkalapot, amely tartalmazza az összes programparancsot. Töltsük ki a munkalapot és annak segítségével végezzük el a programozást.

Amint beléptettük az adott programszakaszhoz szükséges adatokat, az információt erre a helyre nézve az 1...4 zóna-jelzőfények hexadecimális formában mutatják. A legtöbb szakasz néhány kétdigites csoportból áll. Minden kétdigites csoport bevitele után kétszer megszólal a hangjelzés és a Bekapcsolva jelzőfény villogni kezd. Ha már minden szükséges adatot beléptettünk a programozandó szakaszba, a hangjelzés ötször szólal meg, a Bekapcsolva jelzőfény újra folyamatosan világít -jelezve, hogy megtörtént az adott szakaszhoz szükséges összes adatbevitel és a következő szakasz programozása történhet.

Az egyes szakaszok programozásának befejeztével elegendő a következő programozási szakasz számát beadni, nem kell tehát újra beléptetni a parancs első

(\*+[8]+[üzembehelyezői kód]) részét. Valamely programozási szakaszból a [#] gomb lenyomásával tudunk kilépni. Ilyenkor csak a [#] gomb lenyomása előtt bevitt adatokat tárolja a EEPROM.

Tanácsos az adatbevitelt néhány példán begyakorolni, hogy a tényleges programozási munkát már folyamatosan lehesen végezni.

Bizonyos programrészek hexadecimális adatformát igényelnek. Ez azt jelenti, hogy a számok 0 és 9 között, a betűk A és F között használatosak (a hexadecimális rendszerben az A...F betűk reprezentálják a 10...15 számokat). Ahol a parancsok A...F hexadecimális adatot kívánnak, először nyomjuk meg a [\*] gombot. Ezt követően az 1...6 gombok hexadecimális betűkként kezelhetők, miközben az Üzemkész LED villog. Az egyes számok a következő betűket szimbolizálják:

1. gomb = A	4. gomb = D
2. gomb = B	5. gomb = E
3. gomb = C	6. gomb = F

Amennyiben a [\*] gombot még egyszer lenyomjuk, az Üzemkész jelzőfény villogása megszűnik és a billentyűzet gombok újból az 1...9 számokat reprezentálják.

A programozás során elkövetett leggyakoribb hiba a [\*] gomb újbóli megnyomásának elfelejtése, miután véget ért a hexadecimális adatbevitel.

A [15]-[26] és [41] szakaszokban adatbevitelnél a billentyűzet zóna-jelzőfényei mutatják, hogy melyik funkció aktív, a billentyűzet számgombjai pedig az egyes funkciók be- ill. kikapcsolására szolgálnak. Amikor a szakaszszámokat beléptetjük, az 1...8 zóna-jelzőfények mutatják, hogy jelenleg milyen funkciók vannak bekapcsolva. Ha a [0] gombot megnyomjuk, az összes funkció kikapcsolt állapotba kerül.

Miután az összes választásunk helyes és végeztünk az adatbevitellel, ne felejtjük el a [#] gombot megnyomni a memóriába való rögzítés érdekében, azután folytathatjuk a programozást a következő szakaszban.

### Programozott adatok helyességének ellenőrzése

Lépünk be a kétdigites kódszámmal abba a szakaszba, amelynek adatait látni akarjuk. A zóna-jelzőfények az első digit értékét mutatják hexadecimális formában. Az "F" gomb minden egyes megnyomása a következő digitre lépteti a kijelzőt. A szakasz végén néhányszor megszólal a billentyűzet zümmögője, a panel visszalép program-üzemmódba, melyben másik megtekinteni vagy programozni kívánt szakaszba léphetünk.

**Megjegyzés:** *A fenti módszerrel csak a [01]...[14], [27]...[33], [40] és [42] szakaszokban tudjuk az adatokat megjeleníteni.*

0	1	2	3	4	5	6	7	8	9	A	B	C	D	E	F
	•		•		•		•		•		•		•		•
		•	•		•	•		•	•		•	•		•	•
			•	•	•	•					•	•	•	•	
							•	•	•	•	•	•	•	•	•

## [00] Bináris programozás

Ezt a szakaszt általában a gyári szakemberek instrukciói szerint olyan speciális programozásra használjuk, melyek a rendelkezésre álló programutasításokkal nem kezelhetők.

## [01] Első telefonszám

Ez az első telefon, amelyet a kommunikátor tárcsázni fog (lásd "Átvitel az első és második telefonszám-opcióhoz" c. részt a [33] szakaszban).

A [01] szakaszszám bevétele után léptessük be a kommunikátor telefonszámát a tárcsázás szokásos módszerével. Az utolsó digit után a [#] gomb megnyomásával fejezzük be a telefonszám programozását.

<i>funkció</i>	<i>mely kódot kell beléptetni</i>
"*" tárcsázásához (hex B)	[*2*]
4 másodperces szünethez (hex C)	[*3*]
További tárcsahang kereséshez (hex D)	[*4*]
[#] tárcsázásához (hex E)	[*5*]

A digitek száma (beleértve a tárcsahang-kereséshez és a szünetekhez felhasznált digiteket is) nem lehet több 17-nél. Az utolsó digit bevétele után ne felejtjük el megnyomni a [#] gombot.

A következő szakasz programozásához léptessük be a [02] kódot és írjuk be a másik szakaszszámot, vagy ha vissza akarunk térni az élesítés-hatástalanítás üzemmódba, ismételten nyomjuk meg a [#] gombot.

## [02] Első azonosító kód

Az első azonosító kódot mindig az első telefonszámra továbbítjuk az ügyfél azonosítása érdekében. Miután a [02] szakaszszámot bevittük, léptessünk be egy négydígités számot.

Amennyiben az A...F hexadecimális digitekre is szükség van, nyomjuk meg a [\*],[1]...[6] gombokat, majd ismét a [\*] gombot a normál decimális bevitelre való visszatéréshez.

Ha az azonosító kódban nullára is szükség van, használjuk a Hex "A" ([\*]+[1]+[\*]) kódot, amellyel 10 impulzust továbbíthatunk. A felügyeleti központ vevője a 10 impulzust nulla számjegyeket interpretálja.

Háromdígités kód szükségessége esetén (pl. a 3/1 formátumban) utolsó digitként [0] számjegyet léptessünk be. A [0] itt a nulla-digitet jelenti és impulzusátvitel nincs.

## [03] Második telefonszám

Ez a második telefonszám, melyet a kommunikátor tárcsáz. Lásd a "[01] Első telefonszám" szakaszt a programozás módjáról.

## [04] Második azonosító kód

A második azonosító kódot mindig a második telefonszámra továbbítjuk.

Lásd a "[02] Első azonosító kód" szakaszt a programozás módjáról.

## [05]...[13] Az üzenetkódok magyarázata

Az [05]...[13] szakaszokat a kommunikátor üzenetkódjainak a programozására használjuk. Az üzenetkódot minden átvitelnél az azonosító kóddal együtt küldjük ki.

Amennyiben ezekben a szakaszokban nem programoztunk üzenetkódokat, akkor bármilyen esemény (riasztás, visszaállítás, nyitás/zárás, hiba...stb.) bekövetkezése esetén sem lesz átvitel. Ha tehát azt akarjuk, hogy semmilyen eseményről se menjen ki üzenet, akkor ne programozunk üzenetkódokat vagy [00]-t léptessük be üzenetkódként.

Minden szakaszban 6...10 üzenetkódot programozhatunk. A szakaszszám beléptetése után a billentyűzet 6...10 kétdígités kód bevitelére vár. A billentyűzeten kettős hangjelzést kapunk és a Bekapcsolva jelzőfény villogni kezd minden kétdígités kód bevétele után.

Az utolsó kód bevitelét követően végetért a programozás ebben a szakaszban. A billentyűzet csipogója ötször megszólal, a Üzemkész jelzőfény kialszik és a Bekapcsolva jelzőfény villogítani kezd. Ezzel jelzi a billentyűzet, hogy készen áll a következő szakasz programozására.

Az üzenetkód megváltoztatásának szándéka esetén csak a megváltoztatandó kódhoz való hozzáférés szükséges.

A programozási folyamatból a [#] gomb megnyomásával tudunk kilépni. Csak a legutóbb beléptetett kódok változnak.

## [05] Riasztási üzenetkódok (1...8 zónák)

A [05] szakasz kód beléptetése után a billentyűzet 8 dígités kód fogadására képes az 1...8 zónák riasztási üzenetkódjaként (a visszaállítás üzenetkódjait a [06] szakaszban vihetjük be). Ha az 1...8 zónákon riasztás történik, a kommunikátor ezeket a kódokat fogja használni.

Az alábbiakban néhány programozási példát és annak hatására bekövetkező üzenet-átviteli formát ismertetünk különböző üzenetkód-formátumok esetén. Ahhoz, hogy különböző formátumokat kapjunk, korrekt adatbevitelre van szükség a [02] vagy [04] azonosító kód, [05] és [13] szakaszban és a [32] kommunikáció-formátum opcióknál.

### 3/1 formátum...Egysoros, azaz nem bővített üzenet

Szükséges hozzá:

- Háromdígités azonosító kód a [02] vagy [04] szakaszban (pl. [1230] beléptetése, ha az azonosító kód 123)
- [0], [1], [2], [3] vagy [4] formátumkód attól függően, milyen típusú vevőt választottunk a [32] szakaszban
- Egydígités riasztási üzenetkód a [05] szakaszban (pl. [30] beléptetése 3. sz. egydígités kódként, mert a 0 nulla-digitre impulzusátvitel nem történik)

A kiküldött üzenet tehát: 123 3

**4/2 formátum...Egysoros üzenet**

Szükséges hozzá:

- Négydígitos azonosító kód a [02] vagy [04] szakaszban  
(pl. [1234] beléptetése, ha az azonosító kód 1234)
- [0], [1], [2], [3] vagy [4] formátumkód attól függően, milyen típusú vevőt választottunk a [32] szakaszban.
- Kétdígitos riasztási üzenetkód a [05] szakaszban  
(pl. [31] beléptetése 31. sz. kétdígitos kódként).

A kiküldött üzenet tehát: 1234 31

**3/1 formátum...Bővített üzenet**

Szükséges hozzá:

- Háromdígitos beszámoló kód a [02] vagy [04] szakaszban  
(pl. [1230] beléptetése, ha a beszámoló kód 123)
- [8], [9], [A], [B] vagy [C] formátumkód attól függően, milyen típusú vevőt választottunk a [32] szakaszban.
- Kétdígitos riasztási üzenetkód a [05] szakaszban  
(pl. [31] beléptetése).

A kiküldött üzenet első alkalommal: 123 3  
második alkalommal: 333 1

Ha valamely üzenetkódnál nem akarjuk, hogy üzenetátvitel történjen a felügyeleti központ számára, az üzenetkódot 00 beléptetésével tiltsuk le.

**[06] Visszaállási üzenetkódok (1...8 zónák)**

Ezeket az üzenetkódokat a kommunikátor használja arra a célra, hogy az 1...8 zónák esetében zónavisszaállási üzenetet továbbítson.

A programozást az [05] szakaszban leírtak felhasználásával végezzük.

**[07] Zárési (élesítési) üzenetkódok az 1...8 hozzáférési kódok útján**

A [07] és [10] szakaszban ismertett üzenetkódokat felhasználhatjuk az "érintkezőnyitások és -zárások" (a rendszer élesítése és hatástalanítása) azonosítására is a felhasználói hozzáférési kódok segítségével.

Miután beléptünk a [07] szakaszunkkal, vigyünk be 9 kétdígitos üzenetkódot. A 9 üzenetkód megfelel az első 8, [\*][5] paranccsal programozott hozzáférési kódoknak, az utolsó pedig a parciális zárási kód. Ha a rendszert a hozzáférési kódok valamelyikével élesítettük, a hozzátartozó üzenetkódot kiküldi a rendszer a felügyeleti központ számára.

A bővített üzenetformátumok bármelyikével is van dolgunk, (lásd a példákat a [05] szakaszban), az érintkezőzárási kódokat a [C1], [C2], [C3], [C4], [C5], [C6], [C7], [C8] sorrendben kell programoznunk.

Ahol a zárási kód első tagja Hex "C" (ami más is lehet attól függően, hogy a felügyeleti központban mit használunk), a második digit azt a hozzáférési kódot reprezentálja, amelyet a rendszer élesítésére használtunk.

A zárási kód átvitele a kimeneti késleltetési idő letelte után történik. Ezért ha a rendszert a kimeneti késleltetés lejárt

előtt élesítjük és hatástalanítjuk, semmiféle átvitelre ne számítsunk.

Emlékeztetünk arra, hogy az első kód mindig a Rendszerkód, a 16. kód az ideiglenes (egyszer használható, háztartási alkalmazott részére kijelölt) kód. Az utóbbit normál kóddá konvertálhatjuk a 8. sz. jelzőfény kikapcsolt állapotával a [15] szakaszban.

A rendszer gyorsélesítéssel (a [\*][10]) vagy automatikus élesítéssel (lásd a [\*][6] parancsot a "Billentyűzet parancsok" c. részben) élesített állapotában az első üzenetkód (a Rendszerkód üzenetkódja) kerül átvitelre. Ezeknek a funkcióknak az engedélyezéséhez vagy tiltásához a Rendszerkód használata szükséges.

Amikor a rendszert egy vagy több zóna egyidejű kiiktatásával élesítjük (lásd a [\*][1] parancsot a zónakiiktatásnál), a felügyeleti központot a részleges élesítés (partial alarm) üzenettel tájékoztatjuk erről (lásd a [16] szakaszban). Megjegyezzük, hogy a részleges zárási kód a szabályos zárási kóddal együtt kerül átvitelre -ezzel informálva a központot a részleges zárási állapot tényéről. Ha a [16] szakaszban az 1. sz. jelzőfény világít, akkor a kiiktatott zónákat a részleges és szabályos zárási kód között azonosítjuk az adott zónák riasztási kódjának átvitelével.

**[08] Zárési (élesítési) üzenetkódok a 9...16 hozzáférési kódok útján**

Az automatikus élesítés üzenetkódját a 15. oldalon (az automatikus élesítés megszakításának módja átvitelrel), az "Automatikus rendszerélesítés ideje" c. részben ismertettük. A programozási információt a [07] szakasz tartalmazza.

**[09] Nyitási (hatástalanítási) üzenetkódok a 1...8 hozzáférési kódok útján**

A nyolc üzenetkód megfelel az első nyolc, [\*][5] paranccsal programozott hozzáférési kódoknak.

Ha a rendszert a hozzáférési kódok valamelyikével hatástalanítottuk, a hozzá-tartozó üzenetkódot a rendszer kiküldi a felügyeleti központ számára. A "nyitási és zárási" üzenetkód programozására a [07] szakaszban találunk példát.

**[10] Nyitási (hatástalanítási) üzenetkódok a 9...16 hozzáférési kódok útján**

(További információkért lásd a [09] szakaszt.)

Ha az "érintkezőnyitás riasztás után" kódot programoztuk, akkor ezt a nyitási kódot a felügyeleti központ számára is megküldjük, amennyiben a riasztás az előző élesített időszakban történt.

A szolgáltatás olyan biztonsági rendszerekben hasznosítható, amelyekben az érintkezők nyitása és zárása nem jut a szokásos módon a felügyeleti központ tudomására, de kívánatos, hogy tudjunk az előző élesített periódusban bekövetkezett érintkező-nyitásokról.

Ilyenkor a felügyeleti központ meg tudja állapítani, ha a felhasználó a lakásban van és rendelkezésére áll annak lehetősége, hogy információt kapjon azokról az esetleges riasztásokról, amelyek a rendszer zárt állapotában történtek.



**[11] A riasztások és visszaállások prioritása**

Az ebben a szakaszban programozott üzenetkódokat a kommunikátor használja az alábbi listában szereplő különböző riasztási és visszaállási állapotok kiküldésére. A programozás az [05] szakaszban leírt módszer segítségével történhet. A "Csatlakozópontok bekötése" c. részben a tűzzóna és a külső bemeneti zóna működését már ismertettük. A külső bemeneti zóna opcióit a [30] szakasz tartalmazza.

- Tűzzóna
- Külső bemeneti zóna
- Billentyűzet "pánik" riasztás (P)
- Billentyűzet "tűz" riasztás (F)
- Billentyűzet "szükséghelyzet" riasztás (A)
- Tűzzóna visszaállítás
- Külső bemeneti zóna visszaállítás
- Billentyűzet "pánik" visszaállítás (P)
- Billentyűzet "tűz" visszaállítás (F)
- Billentyűzet "szükséghelyzet" visszaállítás (A)

**[12] A karbantartási riasztás üzenetkódjai**

Az ebben a szakaszban programozott kódok a periodikus teszt üzenetkódját (a periodikus teszt gyakorisága 1 és 99 nap között állítható) és a hibaállapotokat foglalják magukban. Az akkumulátorról akkor megy ki hibajelzés, ha annak feszültsége 11,3 V alá csökken. Ugyanez a hibajelzés szolgál az akkumulátorbiztosíték hibájának jelzésére is. Magát az akkumulátort a rendszer (terhelés alatt) minden 4. percen ellenőrzi. Amennyiben hálózat-kimaradás fordul elő, ennek hibakódját csak a [27] szakaszban programozott késleltetési idő eltelte után továbbítjuk. Ezzel megelőzhetjük a csak rövid időre kimaradt hálózat miatti szükségtelen riasztást. A segéd tápegység hibáját akkor jelzi üzenetkód, ha annak biztosítéka kiégett. Ugyancsak a biztosíték kiégése vagy az áramkör szakadása váltja ki az üzenetkód kiküldését a csengő/sziréna esetében is.

A tűzzóna üzenetkódjának kiküldése szakadt huroknál (a véglezáró ellenállás csatlakoztatásának megszűnése esetén) következik be. Nem élesített rendszerben a nappali zónaként (lásd [14] szakaszt) kijelölt zóna megszakítása váltja ki az üzenet továbbítását (lásd a [\*][2] hibaparancsot a hibakódok és üzenetátvittelek további részleteiről).

A periodikus teszt ciklusidejét a [27] szakaszban, a napi üzenet idejét pedig a [29] szakaszban állítjuk be.

Az üzenetkódokat az alábbi sorrendben programozzuk:

- Akkumulátorhiba
- Hálózati feszültséggel kapcsolatos hiba
- Nappali zóna (zónák) hibája
- Csengőáramköri hiba
- Tűz zóna hibája
- A segéd tápegység hibája
- Periodikus teszt

**[13] A karbantartási visszaállítás üzenetkódjai**

A részleteket lásd a [12] szakaszban.

- Akkumulátorhiba megszüntetése
- Hálózati feszültség hibájának megszüntetése
- Nappali zóna (zónák) hibájának megszüntetése
- Csengőáramkör hibájának megszüntetése
- A tűzzóna hibájának megszüntetése
- A segéd tápegység hibájának megszüntetése

**[14] Zónadefiníciók az 1...8 zónára**

Hasonlóan az [05] szakaszhoz, a szakaszszám beléptetése után itt is 8 kétdigites kód szükséges. Az egyes kódok azt határozzák meg, ahogyan az adott zóna működni fog. A 8 kétdigites szám bevitelével definiáljuk az 1...8 zónákat.

Első digit	Második digit
0 = lassú, hallható	0 = alapkésleltetés
1 = lassú, néma	1 = azonnali
2 = gyors, hallható	2 = követő
3 = gyors, néma	3 = home-away
	4 = 24 óra, csengő
	5 = 24 óra, csengő/csipogó
	6 = 24 óra, csipogó
	7 = kisegítő késleltetés
	8 = nappali

Az **első digit** azt határozza meg, hogy a zóna hallható riasztást ad-e vagy pedig a riasztás nem jár egyidejű hangjelzéssel. Ez a digit állítja be azt is, hogy a zóna gyors vagy lassú válaszidejű legyen. A lassú válaszidő nagyságát a [27] szakaszban programozhatjuk, értéke 10 ms és 990 ms között változhat. A gyárilag beállított alapérték 500 ms. Amennyiben gyors-hurok válaszidőt állítunk be, annak nagysága 20 ms lesz, lassú hurok-válaszidőnél pedig 500 ms vagy annyi, amennyit a [27] szakaszban programoztunk.

A **második digit** a zóna típusát definiálja [0] és [8] között az alábbiak szerint:

**[0] = Alapkésleltetésű hurok**, amely akkora késleltetésre van beállítva, amekkora általában a bejárati és kijárati ajtóknál szükséges. A késleltetési idő a panel élesítésének pillanatában kezdődik. A késleltetés ideje alatt az ajtót kinyithatjuk és becsukhatjuk anélkül, hogy az riasztást okozza. A kijárati ajtó késleltetésének lejáta után a hurok nyitáskor a bejárati ajtó késleltetési időzítője elindul. A bejárati ajtó késleltetési ideje alatt a billentyűzet csipogója állandóan szól, figyelmeztetve a felhasználót, hogy a rendszert hatástalanítani kellene (ugyanis a késleltetési idő alatti hatástalanítás megakadályozza a riasztás bekövetkeztét).

Az alapbeállítás az ilyen típusú huroknál 30 másodperc bejárati és 45 másodperces kilépési késleltetés. A bejárati és kijárati ajtó késleltetési idejét a [27] szakaszban egymástól függetlenül programozhatjuk 1 és 99 másodperc között. Az összes [0] típusúnak programozott hurok a [27] szakaszban beállított, vagy (ha a [27] szakaszt nem programoztuk) az alapértéknek megfelelő késleltetési idővel fog működni.

[1] = **Azonnali hurok**, amelyet általában ajtók és ablakok kapcsolóérintkezőire programozunk. Késleltetési ideje az alapértéknek megfelelő 45 másodperc vagy annyi, amennyit a [27] szakaszban programoztunk. Az ajtó vagy az ablak kinyitása és az ahhoz tartozó késleltetés letelte után viszont a beállított saját késleltetési időtől függetlenül azonnal riaszt.

[2] = **Belső vagy követő hurok**, amelyet általában a belsőtéri mozgás-detektorokhoz használunk, kilépési késleltetési ideje az alapérték. A hurok alapérték nagyságú belépési késleltetéssel is el van látva, feltéve, hogy késleltetett hurkot szakítunk meg először. Ha a helyiségekbe nem "késleltetett" bejáraton keresztül lépünk be és egy [2] típusú hurkot szakítunk meg, azonnali riasztás következik.

[3] = **„Home-away” hurok**, amely ugyanúgy működik, mint a [2] típusú hurok -azzal a kivétellel, hogy élesített rendszer esetén (és ha a késleltetett hurok nincs megszakítva a kijárat-ajtó késleltetési ideje alatt) a [3] típusú hurok kiiktatódik. A belső otthonmaradó hurok belső részével ellentétben az otthonmaradási huroknak ugyanakkora késleltetési ideje is lehet, mint amennyi a [17] szakaszban (az 5. sz. jelzőfény bekapcsolt állapota mellett) az alapérték. Ez minden otthonmaradó zónát érint, amely [\*][1] paranccsal nincs kiiktatva, [\*][9] paranccsal élesítve, vagy élesítve van ugyan, de a helyiséget nem hagyjuk el. Amikor az otthonmaradó zónákat automatikusan, vagy a [\*][9] paranccsal élesítés közben kiiktatjuk, és a felhasználó megnyomja a [\*][1] gombokat, engedélyezett esetben az otthonmaradó zónának késleltetése lesz, nem engedélyezett esetben pedig akkor, ha a hurok [2] típusú.

[4] = **24 órás csengőhurok**, amely mindig aktív és riasztást ad, ha a panelt élesítjük vagy hatástalanítjuk. Ez a hurok mindig aktiválja a csengő/sziréna kimenetet.

[5] = **24 órás csengő/csipogó**, amely ugyanúgy működik, mint a [4] típusú hurok -azzal a kivétellel, hogy a csengő/sziréna kimenet csak akkor lesz aktivált, ha a panel élesítve van, és nem élesített állapotban kizárólag a billentyűzet csipogója aktivált.

[6] = **24 órás csipogó**, amely a [4] típusú hurokkal majdnem azonos módon működik -azzal a kivétellel, hogy az élesített és nem élesített rendszerben egyaránt csak a csipogó aktivált.

[7] = **Kisegítő késleltetésű hurok**, amely -attól a kivételtől eltekintve, hogy a kijárat- és bejárat-ajtó késleltetése a [28] szakaszban egymástól függetlenül is beállítható- teljesen azonos a [0] típusú hurokkal. Ez a lehetőség akkor hasznos, amikor a [27] szakaszban a [0] típusú zónákra beállított alapértéktől eltérő belépési és/vagy kilépési késleltetésre van szükségünk. Ha a [17] szakaszban a 6. sz. jelzőfény világít, a rendszert akkor is élesíteni tudjuk, ha a kisegítő késleltetésű hurok nyitva van (a Üzemkész jelzőfény világít).

Ugyanígy lehetséges a rendszer élesítése zárt kisegítő késleltetésű huroknál, majd a hurok megszakítható arra az időre, amíg a kisegítő késleltetési idő el nem telik. A kisegítő késleltetésű hurok egyik esetben sem válik aktívvá addig, amíg mindkét kisegítő késleltetési idő le nem jár és a hurok

zárt helyzetbe nem kerül. Ha a [7] típusú zónáknál "kényszerített" élesítést alkalmazunk, a gyors kijáratot nem szabad használni.

[8] = **Nappali hurok**, amely a 24 órás áramkör egyik változata. Működését tekintve az [5] típusú hurokkal analóg, és éjszaka megszólaltatja a csengőt vagy szirénát és a billentyűzet csipogóját nappal (10 másodpercenként két csipogás, bármelyik billentyűvel elnémítható). A riasztási átvitel (amelyet a [05] szakaszban programoztunk) helyett azonban hibáüzenet-átvitel (programozható a [12] szakaszban) történik, amikor a rendszer nincs élesített állapotban.

## [15] Első rendszer opció kód

Az első rendszer opció kódot a zóna-jelzőfények használatával állítjuk be, amelyek megmutatják, hogy az alábbi listában szereplő opciók közül melyik aktív. Ehhez elegendő beléptetni a [15] szakaszszámot, és a nyolc jelzőfény máris mutatja az éppen működő opciókat. Valamely opció ki- vagy bekapcsolásához elegendő a hozzátartozó számgomb megnyomása. Az összes opció egyszerre a [0] gombbal kapcsolható ki.

- |     |      |   |
|-----|------|---|
| [1] | OFF* | Kommunikáció engedélyezve   |
|     | ON   | Kommunikáció tiltva   |
| [2] | OFF* | Visszaállítás zónaként  |
|     | ON   | Visszaállások a csengetési időn túl kiküldve                                      |
| [3] | OFF  | Élesített állapotban TLM hibánál a sziréna szól                                   |
|     | ON*  | TLM hibánál a zümmer szól, #-el némítható   |
| [4] | OFF* | A panel impulzust tárcsáz (forgó tárcsázás)                                       |
|     | ON   | A panel DTMF-et tárcsáz   |
| [5] | OFF* | 1..8 zónákon vonalvég-lezáró ellenállások vannak                                  |
|     | ON   | 1..8 zónák alaphelyzetben zárt hurokból állnak                                    |
| [6] | OFF* | A billentyűzeten "pánik", a csengő néma   |
|     | ON   | A billentyűzeten "pánik", a csengő hallható                                       |
| [7] | OFF  | Élesítés akadályozása tiltva; a panel normálisan élesíthető                       |
|     | ON*  | Élesítés akadályozása engedve; AC vagy akku hiba esetén nem élesíthető a rendszer |
| [8] | OFF* | A 16. kód normál hozzáférési kód lesz   |
|     | ON   | A 16. kód csak egyszer használható kód  |

(A hozzáférési kódokat [\*][5] paranccsal programoztuk.)

\* = alapállapot

**[16] Második rendszer opció kód**

A programozására ugyanazt a módszert használjuk, mint a [15] szakaszban.

- [1] OFF\* Részleges zárások nincsenek azonosítva  
ON Részleges zárások azonosítva  
(A kiiktatott zónák azonosítása saját riasztási üzenet-átvitelüknel történik a részleges és a teljes zárási kód között.)
- [2] OFF\* A Rendszerkód változtatható  
ON A Rendszerkódot csak az üzembehelyező változtathatja  
(Lásd [\*]+[5] "Felhasználói programparancsok" szakaszt a 10. oldalon)
- [3] OFF\* Felhasználói hívás tiltva  
ON Felhasználói hívás engedve; nyomja meg a \*-ot 2 másodpercre, ezzel a központ hívást fog várni (60 percig). A [41] opciót engedélyezni kell.
- [4] OFF\* A PC16OUT modul tiltva  
ON A PC16OUT modul engedélyezve  
(Ennek kimenetén 16 különböző feszültség lehet a panel állapotának ellenőrzésére. Részletekért forduljunk a disztribútorhoz)
- [5] OFF\* Kommunikációs hibánál szól a sziréna  
ON Kommunikációs hibánál csak hibajelzés
- [6] OFF\* 2300 Hz-es (szabványos) csatolást elfogad  
ON 1400 Hz-es csatolást elfogad (Radionics)
- [7] OFF\* TLM engedélyezve  
ON TLM tiltva  
(TLM = telefonvonal-megfigyelés)
- [8] OFF\* A zónakiiktatáshoz nem kell hozzáférési kód  
ON Zónakiiktatás a [\*]+[1]+[Rendszerkód] paranccsal

\* = alapállapot

**[17] Harmadik rendszer opció-kód**

- [1] OFF\* Nincs panel nyugtázás  
ON Van panel nyugtázás; 1 másodpercig egy 2300Hz-es jel kerül átvitelre a vonal felvételt követően.
- [2] OFF Billentyűzet kizárás tiltva  
ON\* Billentyűzet kizárás engedélyezve
- [3] OFF\* A zónák élesítéskor aktívak  
ON Élesítéskor a zónák 60 másodpercig ki vannak iktatva
- [4] OFF\* Az automatikus élesítést bármely gomb megszakítja  
ON Az automatikus élesítés megszakításához négydígitos hozzáférési kód szükséges  
(Lásd "Automatikus élesítés", [\*]+[6]+[Rendszerkód]+[2])
- [5] OFF\* Az otthoni távozó (home-away)-zónák élesített állapotban követő zónaként működnek  
ON A „home-away”-zónák élesített állapotban

késleltetett zónaként működnek  
(Lásd 3. típusú zóna, [14] szakasz)

- [6] OFF\* A kisegítő késleltetett zónák programozása azonos a többi zóna programozásával  
ON A kisegítő késleltetett zónákat "kényszerített" kell programozni  
(Lásd 7. típusú zóna, [14] szakasz, 21. oldal)
- [7] OFF\* Az átviteli számláló alaphelyzetbe forog élesítéskor  
ON Az átviteli számláló minden 24 órában éjfélkor alaphelyzetbe áll
- [8] OFF\* A 8. zóna normál  
ON A 8. zóna 24 órás tamper zóna. Megsértése esetén csak a [\*][8][üzembe helyezői kód]-al lehet visszaállítani. Megosztott rendszerben a tamper zóna mindig globális

\* = alapállapot

**[18] Negyedik rendszer opció-kód**

- [1] OFF\* A gyors távozás letiltva  
ON A gyors távozás engedélyezve ([\*]+[0] élesítéskor)
- [2] OFF\* A csengő normálisan működik  
ON A csengő szaggatottan szól (tűz vagy riasztás esetén)
- [3] OFF\* Torlódás/foglalt vonal érzékelés tiltva  
ON Torlódás/foglalt vonal érzékelés engedve
- [4] OFF\* A billentyűzet LED-jei mindig működnek  
ON A billentyűzet a LED-ek 2 perc után kialszanak, ha közben nem nyomunk le billentyűt. Bármely riasztás, belépési késleltetés vagy gombnyomás azonnal reaktiválja a világító diódákat.  
*(Megjegyzés: Ezt a szolgáltatást LCD kijelzőnél nem szabad használni!)*
- [5] OFF\* A részleges zárásról szóló átvitel automatikus élesítésnél letiltva  
ON A részleges zárásról szóló átvitel automatikus élesítésnél engedélyezve  
(Lásd "Automatikus élesítés", [\*]+[6]+[Rendszerkód]+[2])
- [6] OFF\* "Pánik" esetén a billentyűzet csipogója szól  
ON "Pánik" esetén a billentyűzet csipogója nem szól  
(Lásd "Billentyűzetről aktiválható zónák", 19. oldal)
- [7] OFF\* A tűz (F) gomb engedélyezve  
ON A tűz (F) gomb letiltva
- [8] OFF\* A csengő némítása letiltva  
ON A csengő némítása engedélyezve  
(A csengő a lefelé forogva alaphelyzetbe álló számlálót követi)

\* = alapállapot

**[19] Nyomtató konfigurálás**

(Lásd a 19 oldalon a megjegyzést!)

- [1] OFF \* = 110 baud nincs kiválasztva  
ON = 110 baud kiválasztva
- [2] OFF \* = 300 baud nincs kiválasztva  
ON = 300 baud kiválasztva
- [3] OFF = 1200 baud nincs kiválasztva  
ON \* = 1200 baud kiválasztva
- [4] OFF \* = Nyomtató és normál kommunikáció  
ON = Csak nyomtató
- [5] OFF \* = Nyomtató és normál kommunikáció  
ON = Lásd a megjegyzéseket
- [6] OFF \* = Nyomtató sárga vezetéke a 11. lábra (SRTS)  
ON = Nyomtató sárga vezetéke a 4. lábra (RTS)  
vagy a 20. lábra (DTR)
- [7] OFF \* = Periodikus tesztátvitel nincs engedélyezve  
ON = Periodikus tesztátvitel engedélyezve
- \* = alapállapot

**MEGJEGYZÉSEK:****Ha az 5. sz. zóna-jelzőfény világít és a 4. sz. nem:**

Minden olyan állapot vagy esemény, amelynek az üzenetkódja az első telefonszámra van programozva, kommunikálni fog a felügyeleti központtal, és megjelenik a nyomtatón is.

Minden olyan állapot vagy esemény, amelynek az üzenetkódja a második telefonszámra van programozva, **nem** kommunikál a felügyeleti központtal, de megjelenik a nyomtatón.

**Ha 4. és 5. sz. zóna-jelzőfény egyike sem világít:**

Minden olyan állapot vagy esemény, amelynek az üzenetkódja az első **vagy** második telefonszámra van programozva, kommunikálni fog a felügyeleti központtal **és** megjelenik a nyomtatón is.

**Ha a 4. sz. zóna-jelzőfény világít:**

Minden olyan állapot vagy esemény, amelynek az üzenetkódja az első vagy második telefonszámra van programozva, megjelenik a nyomtatón, de nem kerül továbbításra a felügyeleti központhoz. Ebben az esetben azt feltételezzük, hogy nincs telefonvonal a rendszerhez csatlakoztatva.

A kommunikátort viszont **ne** tiltsuk le!

Az első rendszer-opció kódnak (1. sz. zóna-jelzőfény) **ki-kapcsolt** állapotban kell lennie.

A TLM-hibák megelőzése érdekében programozzuk a második rendszer-opció kódodot (7. sz. jelzőfény) bekapcsolt állapotra.

**[20]-[23] Zónacsoport kijelölés**

Az osztott élesítés lehetősége a PC2550 olyan szolgáltatása, amely megengedi, hogy a vezérlőpanel két független riasztási rendszerként, saját nyitási és zárási opciókkal, zónakijelöléssel és jogosított felhasználókkal üzemeljen.

Az alábbiakban az A vagy B rendszer számára kijelölhető zónákat és hozzáférési kódokat ismertetjük.

Általában a zónák és a hozzáférési kódok mind az A, mind a B csoporthoz tartozhatnak, de a PC2550 úgy is programozható, hogy bizonyos zónák és hozzáférési kódok az A csoport és B csoport számára közösek legyenek.

Az alábbi négy szakasz programozása teljes mértékben azonos a [15] szakasz programozási módszerével.

**Osztott rendszerzónák és hozzáférési kódok**

[20] A csoport, zónakijelölés az 1...8 zónákra

[21] B csoport, zónakijelölés az 1...8 zónákra

[22] A csoport, hozzáférési kód kijelölés

**Megjegyzés: A 9...16 kódok mindig az A csoportba tartoznak.** Ha mindkét pontban ([22] [23]) ég a LED, akkor a kóddal mindkét részt lehet élesíteni és hatástalanítani.

[23] B csoport, hozzáférési kód kijelölés

**Megjegyzés: A 9...16 kódok nem tartozhatnak a B csoportba.** Ha mindkét pontban ([22] [23]) ég a LED, akkor a kóddal mindkét részt lehet élesíteni és hatástalanítani.

**Közös zónák**

Ha egy zóna az A csoportba és a B csoportba is tartozik, akkor a zóna élesítéséhez mindkét csoportot élesíteni kell.

**Közös hozzáférési kódok**

Amennyiben egy (csakis 1 és 8 közötti) hozzáférési kód mind az A, mind a B csoportban szerepel, akkor ez a hozzáférési kód a teljes rendszert aktiválja vagy hatástalanítja.

**Az élesített állapot kijelzése**

Ha a vezérlőpanelt osztott rendszerként telepítjük, és csak az egyik (A vagy B csoport) oldal van élesítve, a Bekapcsolva LED villog és vele együtt villognak azoknak a zónáknak a jelzőfényei is, amelyek élesítve vannak. Amennyiben mind az A, mind a B csoport élesítve van, a Bekapcsolva LED folyamatosan világít és a zóna-jelzőfények nem villognak.

**Zóna kiiktatása**

Osztott rendszerként telepített vezérlőpanel esetén a [\*][1] paranccsal végrehajtandó kiiktatás csak akkor sikerül, ha a szükséges hozzáférési kódot is használjuk. (lásd a [16] szakaszt).

**Kommunikátor**

Osztott élesítésre programozott vezérlőpanel esetén (ha mind az A, mind a B csoporthoz tartozó rendszer ugyanazt a telefonszámot használja, de különböző azonosító kódokkal) az A csoport betöréscsallóit és visszaállításait a [33] szakasz [1] pontja szerint kell programozni, azaz csak az első telefonszámot hívjuk.

A B csoport betörés-riasztóit és visszaállításait a [33] szakasz [2] pontja szerint kell programozni (csak a második telefonszámot használjuk). Mind az első, mind a második telefonszámra kell programozni.

**Megjegyzések:****1. Osztott élesítésű rendszerben az alábbi megszorításokat kell figyelembe venni:**

- Mindkét rendszeroldalnál (A és B) ugyanazt a rendszerkódot kell használni.
- Minden zónát és kódot programozni kell, akkor is, ha nem használjuk.
- Átviteli késleltetést nem szabad alkalmazni.
- Otthoni távozó-zónák programozás tilos.
- „Blockschloss”-t nem szabad használni

**2. A "PGM OUT" A opciója, a "gyors kijárat" és az "élesítés közben előforduló riasztások kijelzésre kerülnek" szolgáltatások csak a teljesen élesített rendszerben funkcionálnak.****[24] Kiiktatás maszk az 1...8 zónákra**

E szakasz programozásával szabályozhatjuk, hogy a [\*][1] paranccsal a felhasználó mely zónákat tudja kiiktatni. Ha a zóna-jelzőfény világít, akkor a zóna kiiktatható, ha nem világít, akkor nem iktatható.

**[25] Hozzáférés a kiiktatás maszkhoz (1...8 kódok)**

Ebben a szakaszban lehetséges annak ellenőrzése, hogy a zónák kiiktatására milyen hozzáférési kódokat használtunk. Ha a zóna-jelzőfény világít, akkor annak hozzáférési kódja kiiktatásra használható.

**[26] Hozzáférés a kiiktatás maszkhoz (9...16 kódok)**

Ebben a szakaszban lehetséges annak ellenőrzése, hogy a zónák kiiktatására milyen hozzáférési kódokat használtunk. Ha a zóna-jelzőfény világít, akkor annak hozzáférési kódja kiiktatásra használható.

**[27] Rendszeridőzítés**

A szakaszszám beállítása után hat kétdigites kódot kell beadnunk. Ebben a szakaszban az érvényes számok 01 és 99 között lehetnek. Hexadecimális értékek vagy a 00 nincsenek megengedve.

- Bejárat ajtó késleltetési ideje (másodpercekben)
- Kijárat ajtó késleltetési ideje (másodpercekben)
- A csengőjelzés időtartama (percekben)
- Késleltetés a hálózati hibaüzenet kiküldése előtt
- A lassú hurok válaszsideje (10 milliszekundumos léptetéssel). Az alapbeállítás 500 ms
- A tesztátvitel vagy periodikus feltöltési ciklus ideje (napokban)

A hálózat kimaradásáról üzenő kód átvitele előtt max. 99 perces késleltetés állítható be. Ezt az üzenőkódot a [12] és [13] szakaszban programozzuk. A hurok válaszsideje az az időtartam, amely a hiba jelentkezésétől számítva annak észleléséig terjed.

Néhány rezgésdetektor, gyorsulás(lökés)érzékelő és üvegtrés-detektor gyors válaszsidejű hurkot igényel a megbízható működés érdekében. Az olyan hurkokat, amelyekhez a fenti típusú érzékelők csatlakoznak, gyors válaszsidejű hurokként kell programozni. Az összes többi hurok lehet lassú válaszsidejű is. A lassú vagy gyors válaszsidejű hurkok programozása a [14] szakaszban történik. A gyors válaszsidejű hurok válaszsideje kötött: 20 ms. A lassú válaszsidejű hurkok 10 milliszekundumos lépésekben programozhatók. ha például 500 ms válaszsidejű hurkot akarunk programozni, akkor a beléptető kétdigites szám 50 lesz.

Tesztátvitelnél vagy periodikus feltöltésnél a felügyeleti központ arról kap információt, hogy a rendszer helyesen működik (sértetlen).

A tesztátvitel /periodikus feltöltő ciklusidő azt határozza meg (napokban), hogy milyen gyakran történik meg a tesztátvitel, ill. a periodikus feltöltés. A tesztátvitel üzenetkódját a [12] szakaszban programozzuk. Annak programozása, hogy az adott napon belül mikor történjék meg a tesztátvitel, ill. a periodikus feltöltés, a [29] szakaszban történik.

Egyéb opciók engedélyezése céljából a [19] szakaszban a 7. zóna-jelzőfényeket kell programozni.

**[28] A kisegítő késleltetett hurok időzítése**

Ez a szakasz 2 háromdigites kódot igényel a kisegítő kijárat és bejárat késleltetés beállítására. Az adatbevitel során ne nyomjuk meg a [#] gombot. A kijárat alapkésleltetés 45 másodperc és bármikor megváltoztatható "001" és "255" másodperc közötti értékre. A kijárat alapkésleltetés 60 másodperc és ugyancsak bármikor megváltoztatható "001" és "255" másodperctartományban bármely értékre.

Ahhoz, hogy a kisegítő késleltetési idők egy bizonyos hurokban hatásosak legyenek, a hurkot [7] típusú zónaként kell programozni.

**[29] A rendszerórával beállítható időpontok**

A [29] szakaszszám beállítása után három négydigites számot kell bevinnünk. Ezek a számok a következő rendszeridőket reprezentálják:

- Az automatikus élesítési időpont az adott napon (óra óra : perc perc)
- Automatikus élesítés ideje (óra óra : perc perc)
- Tesztátvitel ideje az erre kijelölt napon (óra óra : perc perc)

Az időpontokat 24 órás alapon (katonai időszámítás) kell bevinni. Óraszámként 00 és 23 közötti értékeket (HH), percszámmra 00 és 59 közötti értékeket (MM) fogad el a készülék.

**Megjegyzés: HA LEHETETLEN IDŐPONTOT LÉPTETÜNK BE, A FUNKCIÓK NEM MŰKÖDNEK. Ebben az esetben az automatikus élesítési funkció engedélyezését és tiltását a felhasználói funkcióparancsok közül a [\*]+[6]+[Rendszerkód] paranccsal válthatjuk ki.**

### [30] Programozható be- és kimeneti opciók

Mind a kisegítő bemeneti zóna, mind a programozható kimenet rendelkezik olyan opciókkal, amelyeket ebben a szakaszban programozunk. A [30] szakaszszám beléptetése után két, az alábbi listából választható hexadecimális digitet kell bevinnünk a programozáshoz:

#### Első digit, kisegítő bemeneti zóna

- [0] A vezérlőpanelhez nyomtató csatlakozik (lásd az 1.sz. megjegyzést)
- [1] Néma 24 órás bemenet
- [2] Hallható 24 órás bemenet
- [3] A rövididejű élesítés bemenete
- [5] „Blockschloss”: Ha kiválasztják a rendszer egy speciális ajtózárral, illetve kulcsos kapcsolóval élesíthető, vagy hatástalanítható. Megosztott rendszernél ne használja a funkciót. Ha kiválasztják ezt az opciót, a PGM követni fogja a Ready fény állapotát (függetlenül a PGM opciótól).

A kisegítő bemeneti csatlakozóponttal kapcsolatban a "Csatlakozópontok bekötése" c. fejezetben közöltünk további részleteket.

A [3] opció választása esetén a segéd tápegység pozitív sarka és a kisegítő bemenet között található pillanatkapcsolóval tudjuk a rendszert élesíteni és hatástalanítani. A kisegítő bemenetre vonatkozó üzenetkódokat ([11] szakasz) használhatjuk ennek a "pillanatnyi" élesítésnek a nyitási és zárási kódjaiként.

#### Második digit, programozható kimenet

A programozható kimeneti csatlakozópont (PGM OUT) bekötésével kapcsolatban a 7. oldalon, a "Csatlakozópontok bekötése" c. fejezetben foglalkoztunk.

- [1] **Általános célú kimenet** ([\*],[7]), hozzáférési kóddal.  
Ezek az opciók a programozható kimenet (PGM OUT) funkcióit változtatják meg. Az egyes funkciók élesítése a billentyűzetpanel általános kimenetéről a [\*]+[7] paranccsal lehetséges (lásd a "Billentyűzetfunkciók" c. részben az általános kimeneti parancsot).
- [2] **20 perces kapcsolt riasztási kimenet**  
A PGM 20 percig aktiválódik zónariasztás esetén. Leállítására érvényes kód bevitelével történhet.
- [6] **Billentyűzet csipogóját követő üzemmód.** Ezzel az opcióval a "PGM OUT" kimeneti csatlakozópont földre kapcsol mindaddig, amíg a csipogó szól.
- [7] **Rendszerállapot (élesített/hatástalanított kimenet).** Ez az opció akkor kapcsolja a "PGM OUT" kimenetet földre, amikor a panel élesítve van. Nem élesített állapotban a kapcsoló nyitott.
- [8] **Figyelmeztető kimenet (reteszelt riasztási kimenet).** Ennél az opciónál a "PGM OUT" kimenet akkor kapcsol földre, ha riasztás történt, és ebben az állapotban marad addig, amíg a rendszert nem hatástalanítjuk.

[9] **Sikertelen kommunikáció kimenet.** Ha ezt az opciót választjuk, akkor a "PGM OUT" kimenet akkor ad földrővidzár, ha még 8 kísérlet után sem sikerül felvenni a kapcsolatot a felügyeleti központtal. A kimenet állapota addig nem változik, ameddig a sikeres összeköttetés létre nem jön, vagy a #5 hibát nem töröljük a billentyűzetről.

Az opció két rendszer összeköttetésére is felhasználható. Az egyik rendszer ilyenkor a sikertelen kommunikációtól tudja értesíteni a másik rendszert.

[A] **TLM és riasztás.** A "PGM OUT" kimenet ennél az opciónál akkor zár földre, ha a rendszerben TLM (telephone line monitoring, azaz telefonvonal-megfigyelési hiba) keletkezik, de akkor is, ha (nem részleges) élesített állapotban bármely riasztási kondíció bekövetkezik. A kimenet az "amíg a csengő szól" állapot-hoz igazodik.

[B] **Szívésségi impulzus.** Ha ezt az opciót választjuk, a "PGM OUT" kimenet a belépési és távozási idő alatt kapcsol földre. A szolgáltatást például arra lehet hasznosítani, hogy a kijárat/bejárat ajtó közelében egy lámpát felkapcsoljunk a kilépési/belépési késleltetés időtartamára.

[C] **A vezérlőpanelhez nyomtató csatlakozik** (lásd az 1. sz. megjegyzést). Ezzel az opcióval csak soros nyomtatót használhatunk (lásd a "Nymtató csatlakoztatása").

[E] **Leválasztást jelző kimenet.** Ennél az opciónál a "PGM OUT" kimenet azt követően kapcsol földre, hogy egy "sikeres", a központi állomással folytatott kommunikáció befejezésekor a leválasztó impulzus megérkezik. A földre kapcsolás 2 másodpercig tart.

[F] **Távvezérlés.** Ez az opció lehetővé teszi, hogy a "PGM OUT" kimenetet a DLS-1 (4.0 vagy későbbi változat-számú) szoftverrel távvezérelhessük.

**MEGJEGYZÉS: Ha a vezérlőpanelhez nyomtató is csatlakozik, a [0] első digitet és a [C] második digitet mindig be kell léptetni!**

### [31] Kommunikációs változók

A szakasz számának beléptetése után 2 kétdigites adatbevitelre van szükség. Az adatbevitel során ne nyomjuk meg a [#] gombot. Az első kétdigites szám a riasztás/visszaállítás párok számát határozza meg, amelyet a kommunikátor továbbít, mielőtt a számlálót az adott zónára nézve lenullázná (visszaforgó típusú nullázás). A rendszer még ilyenkor is produkál helyi (csengős vagy szirénás) riasztást -feltéve, hogy a [18] szakaszban a 8. sz. jelzőfény nem világít, mert ez utóbbi esetben a csengő csak a visszaforgó típusú nullázást követi. A számláló nullázását mind élesített mind a harmadik rendszer opció-kóddal beállított 24 órás, a 7. sz. jelzőfényvel jellemzett állapotban el tudjuk végezni. A riasztások számát "00" és "99" között állíthatjuk be, ahol "00" azt jelenti, hogy a kommunikátor sohasem nulláz. Ha a rendszert az átviteli késleltetési időn belül hatástalanítjuk, átvitel nem lesz.

## [32] Kommunikációs formátum-opciók

Ebben a szakaszban azokat a formátumokat hozzuk létre, amelyeket a [01] és [03] szakaszban programozott telefonszámokra küldünk. Minden egyes telefonszám elé be kell ütni egyet a lent felsorolt számok közül. Az A-F beírásához nézze meg a HEXA programozás részt.

A kiválasztandó formátumokat a vevőoldali felügyeleti rendszer típusa határozza meg. Először az első telefonszám formátumát írja be. A másik telefonszámot is programozza fel, még akkor is, ha csak egy telefonszámot használnak.

Az opciók a következők:

- [0] Silent Knight/Ademco lassú, 10 bit/s (1400 Hz illesztés) 3/1, 3/2 és 4/1, 4/2 nem bővített formátumok
- [1] SESCOA, Franklin, DCI, Vertex, 20 bit/s (2300 Hz illesztés) 3/1, 3/2 és 4/1, 4/2 nem bővített formátumok
- [2] Silent Knight gyors, 20 bit/s (1400 Hz illesztés) 3/1, 3/2 és 4/1, 4/2 nem bővített formátumok
- [3] Radionics (2300/1400 Hz illesztés)\* 3/1 és 4/2 nem bővített formátumok
- [4] Radionics (2300/1400 Hz illesztés)\* 3/1 és 4/2 nem bővített formátumok paritással
- [5] SESCOA, szupersebesség
- [6] Nem használjuk
- [7] Nem használjuk
- [8] Silent Knight/Ademco lassú, 10 bit/s (1400 Hz illesztés) 3/1 bővített formátum
- [9] SESCOA, Franklin, DCI, Vertex, 20 bit/s (2300 Hz illesztés) 3/1 bővített formátum
- [A] Silent Knight/Ademco gyors, 20 bit/s (1400 Hz illesztés) 3/1 bővített formátum
- [B] Radionics (2300/1400 Hz illesztés)\* 3/1 bővített formátum
- [C] Radionics (2300/1400 Hz illesztés)\* 3/1 bővített formátum paritással
- [D] SESCOA, szupersebesség (azonosított nyitások és zárások)
- [E] Nem használjuk
- [F] Nem használjuk

\* Lásd a [16] szakaszt, 6. a Radionics illesztési (handshake) opcióról.

### 10 bit/s és 20 bit/s formátumok

A lassú adatformátum értéke a Silent Knight/Ademco vevőkben 10 bit/s.

ADAT (DATA) = 1900 Hz  
 LEVÁLASZTÁS (KISOFF) = 1400 Hz  
 SEBESSÉG (SPEED) = 10 BAUD

A 20 bit/s sebességet a DCI, Franklin, SESCOA és Vertex vevők használják gyors adatformátumként.

ADAT (DATA) = 1800 Hz  
 LEVÁLASZTÁS (KISOFF) = 2300 Hz  
 SEBESSÉG (SPEED) = 20 BAUD

### Radionics formátumok

A konvencionális 3/1 formátumot kell alkalmazni minden Radionics ciklusos (B) vagy paritásos (C) rendszerhez. Általában a Radionics formátum bővített változatát is használjuk. Az alábbiakban néhány szempontot ismertetünk, amelyek segítségével a PC2550 készüléket a Radionics formátumnak megfelelően tudjuk konfigurálni.

1. Az ügyfél azonosító kódja csak háromdígitos lehet, amelyet egy nullával egészítünk ki a négy digit létrehozásához. (Pl. az 123 azonosító kódot 1230 programozásával visszük be).
2. A zónariasztás üzenatkódja mindig egy (és numerikus) digit legyen a nem bővített második ciklus kiküldésénél (pl 1. zóna = 10, 2. zóna = 20, ... 6. zóna = 60). Ha második digitként nullát használunk, ez arról informálja a PC2550 vezérlőpanelt, hogy nincs szükség második ciklus továbbítására.
3. Minden további, nem riasztással összefüggő üzenetkódot úgy kell beállítani, hogy annak kiküldése a bővített második ciklusban történjék. Az üzenetkód első digitjét használjuk az esemény azonosítására, a második (bővítő) digit pedig az eseménnyel összefüggő valamilyen adatot identifikál (ha az üzenetkód pl. E3, ez a 3. zóna visszaállását jelenti, amelyben E a visszaállítás, 3 pedig a zóna száma).
4. Az alábbi listában megadjuk, hogy Radionics formátumban milyen első digiteket használhatunk:  
 Visszaállások: "E" Pl. "E3" = 3. zóna visszaállása  
 Nyitások: "B" Pl. "B2" = nyitás a 2. sz. felhasználó által  
 Zárások: "C" Pl. "C4" = zárás a 4. felhasználó által  
 Hibák: "F" Pl. "F5" = hiba az 5. sz. forrásból  
 Egyéb: "D" Pl. "D1" = részleges zárás

### SESCOA szupergyors formátum

A SESCOA szupergyors formátum programozásánál pontosan be kell tartani az alábbi útmutatót, mert csak így fog helyesen működni:

1. Az azonosító kód négy decimális digit hosszúságú legyen a 0001 és 3374 közötti tartományban.
2. Az üzenetkódok hossza két digit és az alábbiak szerint kell programozni:
 

• 1...8 riasztási zónák ([05]szakasz)	A1...A8
• 1...8 zónavisszaállítás ([06]szakasz)	A1...A8
• Minden nyitási kód ([09] és [10]szakasz)	BA
• Minden zárási kód ([07] és [08]szakasz)	CA
• Részleges zárás ([07]szakasz)	C1
• Alacsony akkufeszültség ([12]szakasz)	E1
• Akkumulátorhiba megszűnése ([13]szakasz)	E1
• Hálózat-kimaradás ([12]szakasz)	E1
• Hálózat-kimaradás megszűnése ([13]szakasz)	E1
• Csengőáramkör hibája ([12]szakasz)	F1
• Csengőáramkör visszaállása ([13]szakasz)	F1
• Hibák ([12] és [13]szakasz)	A0
• Riasztási prioritások ([11]szakasz)	A1...99
• Teszt kód ([12]szakasz)	1C v. DC
• Nyitás riasztás után ([10]szakasz)	B1
• Autom. élesítés megszakításkód ([08]szakasz)	C8

**[33] A kommunikátor hívásirány opciói**

Ennek a fejezetnek a programozása során arról informáljuk a tárcsázó áramkört, hogy az átvitelt melyik (az első vagy a második) telefonszámra akarjuk végrehajtani.

A hívásirány programozására négy opciónk van:

- [0] Ennél a csoportnál nincs átvitel
- [1] Az első telefonszám hívása
- [2] Csak a a második telefonszám hívása
- [3] Mindig mindkét telefonszám hívása

A szakaszszám bevitel után léptessük be a [0], [1], [2] vagy [3] opciót a következő üzenetkód-csoportokba a megadott sorrendben (összesen 6 digit):

- Az A csoport zónáinak riasztási és visszaállási kódjai
- A B csoport zónáinak riasztási és visszaállási kódjai
- Az A csoport hozzáférési kódjai a nyitásra és zárásra
- A B csoport hozzáférési kódjai a nyitásra és zárásra
- A riasztások és visszaállások prioritása
- Karbantartási riasztások és visszaállások

Abban az esetben, amikor az összes üzenetkódot ugyanarra a telefonszámra küldjük, minden fenti csoportnál léptessünk be az [1] kódot.

**Kódok [34]-tól [38]-ig**

A programozásához üsse be a négyjegyű kódot. Ne használja a \* és # karaktereket.

Ha hibázik, üsse végig a négy digitet, majd lépjen vissza ugyanide és javítsa ki a hibát (újra írja be a kódot). Ne használja a \* és # karaktereket.

**[34] Üzembehelyezői kód****[35] Rendszerkód – Mester kód (első hozzáférési kód)****[36] Második Rendszerkód –Mester kód****[37] A feltöltés hozzáférési kódja**

Ezzel a négydigites kóddal tájékoztatjuk a vezérlőpanelt arról, hogy a jogosított feltöltő számítógéppel vette fel a kapcsolatot. A gyárilag beállított alap kód: [2525].

**[38] Panelazonosító kód**

Ez a négydigites kód a feltöltő számítógép számára bizonyíték arra nézve, hogy a kijelölt vezérlőpanellel áll kapcsolatban. A gyári alapérték: [2501].

A két kódot soha ne állítsuk egyformára.

**[39] Feltöltés azonosító kód**

Ha ezt a kódot programozzák, a DLS le/feltöltés alkalmával a kezdet előtt „Lead In” kód (belépés), a befejezésnél „Lead Out” (kilépés) üzenetkód fog átmenni a felügyeletre. Ez csak a felhasználó által kezdeményezett DLS ([\*][6][Mester kód]) vagy a visszahívás funkcionál ([41] rész, 8. LED) működik. Normál, a számítógép által indított DLS-nél csak a „Lead Out” üzenet megy át.

**[40] A feltöltő számítógép telefonszáma**

Ez az a telefonszám, amelyet a vezérlőpanel a feltöltő számítógép hívására használni fog, ha a CALLBACK (visszahívás) szolgáltatás ([41] szakasz) engedélyezve van, vagy egy felhasználó által kezdeményezett hívás történt. ([\*][6][Rendszerkód][9]).

**[41] Modem konfiguráció**

Ezt a szakaszt használjuk a feltöltési funkció engedélyezésére. Ha a feltöltés engedélyezve van, akkor be kell léptetni a feltöltő hozzáférési kódot ([37] szakasz) és a panelazonosító kódot ([38] szakasz). Ha a visszahívás engedélyezve van, be kell léptetni a számítógép telefonszámát ([40] szakasz).

- [1] OFF \* = 0  
ON = 1
- [2] OFF \* = 0  
ON = 2
- [3] OFF = 0  
ON \* = 4
- [4] OFF = 0  
ON \* = 8

Ezt a szakaszt használjuk arra, hogy beállítsuk a csengetések számát, amelyet a vezérlőpanelnek vennie kell, mielőtt a számítógéptől érkező hívásra válaszol. A csengetések száma azoknak a bináris digiteknek az összege, amelyeket az 1...4 zónajelzőfények reprezentálnak. Pl.

1. sz. jelzőfény nem világít	= 0
2. sz. jelzőfény világít	= 2
3. sz. jelzőfény nem világít	= 0
4. sz. jelzőfény világít	= 8
Összesen:	= 10 csengetés

- [5] OFF \* = A feltöltés tiltva  
ON = A feltöltés engedélyezve
  - [6] OFF \* = Felhasználói kezdeményezésre hívás nincs  
ON = Felhasználói kezdeményezésű hívás engedélyezve  
(lásd [\*][6][Rendszerkód][9])
  - [7] OFF \* = Üzenetrögzítő nincs csatlakoztatva  
ON = Üzenetrögzítő csatlakoztatva van
  - [8] OFF \* = Visszahívás nincs engedélyezve  
ON = Visszahívás engedélyezve van
- \* = alapállapot



**[42] Kettős hívás időzítő**

Az időzítővel azt az intervallumot állítjuk be, amely két hívás között eltelik, amikor az üzenetrögzítő forszírozott keresésére van szükség (Lásd a [41] szakasz).

Az alapérték 60 másodperc, ez 1 és 249 másodperc között változtatható.

**[43] Az EEPROM memória gyári alapértékekre állítása szoftverrel**

Ezt a szakaszt az EEPROM memória eredeti gyári alapértékekre való visszaállításához használjuk.

A [43] szakaszszám beléptetése után a memória alaphelyzetbe áll vissza, és a program úgy indul el újra, mintha most adtunk volna a készülékre először tápfeszültséget.

**Az EEPROM memória gyári alapértékekre állítása hardveres úton**

Előfordul, hogy gondatlan programozás következtében az üzembehelyezői kód eltűnik. Ilyenkor a rendszer újra-programozásának egyetlen módja a hardveres alaphelyzetbe állítás. Azonban ha az üzembehelyező hozzáférési tilalma érvényesítve van, nincs más lehetőség a rendszer újra-programozására, mint a helyes üzembehelyezői kód bevitel.

Az alábbi sorrendet követve hajthatjuk végre a panel gyári alapértékekre való beállítását:

1. Szüntessük meg az összes tápfeszültséget a hálózati feszültség és az akkumulátor eltávolításával.
2. Rövidzárdugó felhasználásával kössük össze az "EEPROM RESET" jelzésű csatlakozópontokat.
3. Lássuk el tápfeszültséggel a PC2550 vezérlőpanelt.
4. Várjunk 10 másodpercet, majd távolítsuk el a rövidzárat
5. A rendszer újratölti az EEPROM memóriát a gyári alapérték-kódokkal

Ügyfél (vásárló) \_\_\_\_\_ Megye \_\_\_\_\_

Cím \_\_\_\_\_

\_\_\_\_\_ Keresztutca \_\_\_\_\_

Telefon \_\_\_\_\_ Üzembehelyezés ideje \_\_\_\_\_

## Nevék és telefonszámok:

1. név \_\_\_\_\_ Telefonszám \_\_\_\_\_

2. név \_\_\_\_\_ Telefonszám \_\_\_\_\_

3. név \_\_\_\_\_ Telefonszám \_\_\_\_\_

Felügyelet \_\_\_\_\_ Verziószám \_\_\_\_\_ Számlaszám \_\_\_\_\_

A vevő gyári száma \_\_\_\_\_ Üzembehelyezői kód \_\_\_\_\_

## Zóna típusa

## A védett terület

1. \_\_\_\_\_

2. \_\_\_\_\_

3. \_\_\_\_\_

4. \_\_\_\_\_

5. \_\_\_\_\_

6. \_\_\_\_\_

7. \_\_\_\_\_

8. \_\_\_\_\_

Tűzzóna \_\_\_\_\_

Belépési idő \_\_\_\_\_ Távozási idő \_\_\_\_\_ Csengetési idő \_\_\_\_\_

## Billentyűzetpanel-zónák

[F] gomb ON/OFF Gyors élesítés ON/OFF [E] gomb ON/OFF Gyors távozás ON/OFF [P] gomb ON/OFF 

Üzembehelyező neve \_\_\_\_\_



*Megjegyzés: A [01] és [13] közötti nem használt szakaszoknál semmiféle adatot ne vigyünk be.*

### [01] Első telefonszám

\_\_\_\_\_

- A telefonszámnál "0" digitként [0] írandó.
- A szám végén [#]-t léptessünk be.

### [02] Az ügyfél első azonosító kódja

\_\_\_\_\_

- A háromdigites kódnál [0] legyen az utolsó digit
- Az azonosító kódban "0" digitként [\*1\*] (Hex A) írandó (Pl. a 103 kód = [1]+[\*1\*]+[3]+[0])

### [03] Második telefonszám

\_\_\_\_\_

### [04] Az ügyfél második azonosító kódja

\_\_\_\_\_

### [05] Riasztási üzenatkódok (1...8 zónák)

_____ 1. zóna, riasztás	_____ 5. zóna, riasztás
_____ 2. zóna, riasztás	_____ 6. zóna, riasztás
_____ 3. zóna, riasztás	_____ 7. zóna, riasztás
_____ 4. zóna, riasztás	_____ 8. zóna, riasztás

- Egydigites üzenőkódnál második kódként [0] írandó
- A "0" átviteléhez léptessünk be a [\*1\*] (Hex "A")-t (Egy "0" digit 10 impulzussal egyenlő)

### [06] Visszaállási üzenatkódok (1...8 zónák)

_____ 1. Zóna, visszaállítás	_____ 5. zóna, visszaállítás
_____ 2. zóna, visszaállítás	_____ 6. zóna, visszaállítás
_____ 3. zóna, visszaállítás	_____ 7. zóna, visszaállítás
_____ 4. zóna, visszaállítás	_____ 8. zóna, visszaállítás

- Egydigites üzenőkódnál második kódként [0] írandó
- A "0" átviteléhez léptessünk be [\*1\*] (Hex A) kódot (Egy "0" digit 10 impulzussal egyenlő)

### [07] Zárási (élesítési) üzenatkódok az 1...8 hozzáférési kódokhoz

_____ 1. hozzáférési kód	_____ 6. hozzáférési kód
_____ 2. hozzáférési kód	_____ 7. hozzáférési kód
_____ 3. hozzáférési kód	_____ 8. hozzáférési kód
_____ 4. hozzáférési kód	_____ Részleges zárási kód
_____ 5. hozzáférési kód	

### [08] Zárási (élesítési) üzenatkódok a 9...16 hozzáférési kódokhoz

_____ 9. hozzáférési kód	_____ 14. hozzáférési kód
_____ 10. hozzáférési kód	_____ 15. hozzáférési kód
_____ 11. hozzáférési kód	_____ 16. hozzáférési kód
_____ 12. hozzáférési kód	_____ Automatikus élesítés megszakításkódja
_____ 13. hozzáférési kód	

**[09] Nyitási (hatástalanítási) üzenetkódok az 1...8 hozzáférési kódokhoz**

- |   |   |
|---|---|
| <input type="checkbox"/> 1. hozzáférési kód | <input type="checkbox"/> 5. hozzáférési kód |
| <input type="checkbox"/> 2. hozzáférési kód | <input type="checkbox"/> 6. hozzáférési kód |
| <input type="checkbox"/> 3. hozzáférési kód | <input type="checkbox"/> 7. hozzáférési kód |
| <input type="checkbox"/> 4. hozzáférési kód | <input type="checkbox"/> 8. hozzáférési kód |

**[10] Nyitási (hatástalanítási) üzenetkódok a 9...16 hozzáférési kódokhoz**

- |  |  |
|--|--|
| <input type="checkbox"/> 9. hozzáférési kód  | <input type="checkbox"/> 14. hozzáférési kód       |
| <input type="checkbox"/> 10. hozzáférési kód | <input type="checkbox"/> 15. hozzáférési kód       |
| <input type="checkbox"/> 11. hozzáférési kód | <input type="checkbox"/> 16. hozzáférési kód       |
| <input type="checkbox"/> 12. hozzáférési kód | <input type="checkbox"/> Billentyűzet kizárása kód |
| <input type="checkbox"/> 13. hozzáférési kód |  |

**[11] Elsődleges, Kezelői riasztások és visszaállások üzenetkódjai**

- Tűzzóna, riasztás
- Kisegítő bemeneti zóna, riasztás
- Billentyűzetpanel, "pánik" riasztás [P]
- Billentyűzetpanel, tűzriasztás [F]
- Billentyűzetpanel, "szükséghelyzet" riasztás [A]
- Tűzzóna, visszaállítás
- Kisegítő bemeneti zóna, visszaállítás
- Billentyűzetpanel, "pánik" visszaállítás [P]
- Billentyűzetpanel, "tűz" visszaállítás [F]
- Billentyűzetpanel, "szükséghelyzet" visszaállítás [A]

**[12] Karbantartási riasztás / HIBA állapot / üzenetkódjai**

- Akkumulátorhiba, riasztás
- Hálózati feszültség-kimaradás, riasztás
- Nappali zóna (zónák) hibája, riasztás
- Csengőáramkör hibája, riasztás
- Tűzzóna hibája, riasztás
- Segéd tápegység hibája, riasztás
- Periodikus tesztátvitel

**[13] Karbantartási riasztás /HIBA állapot / visszaállási üzenetkódjai**

- Akkumulátorhiba megszűnése
- Hálózati feszültség-kimaradás megszűnése
- Nappali zóna (zónák) hibájának megszűnése
- Csengőáramkör hibájának megszűnése
- Tűzzóna hibájának megszűnése
- Segéd tápegység hibájának megszűnése

**[14] Zónadefiníciók az 1...8 zónára**

*Megjegyzés: Zónadefiniálásnál először az 1., 2., 3... késleltetett zónákat programozzuk, majd tetszőleges sorrendben a többi*

**Alapérték**

0 0	□□□□	1. zóna
0 1	□□□□	2. zóna
0 1	□□□□	3. zóna
0 1	□□□□	4. zóna
0 2	□□□□	5. zóna
0 2	□□□□	6. zóna
0 2	□□□□	7. zóna
0 2	□□□□	8. zóna

**Első digit**

0	=	Lassú, hallható
1	=	Lassú, néma
2	=	Gyors, hallható
3	=	Gyors, néma

**Második digit**

0	=	Késleltetett
1	=	Azonnali
2	=	Követő
3	=	Home-away(otthonmaradó)
4	=	24 órás csengő
5	=	24 órás csengő/sziréna
6	=	24 órás csipogó
7	=	Kisegítő késleltetés
8	=	Nappali zóna

**[15] Első rendszer opció kód****Alapérték**

KI	□□□□	1. zóna-LED
KI	□□□□	2. zóna-LED
BE	□□□□	3. zóna-LED
KI	□□□□	4. zóna-LED
KI	□□□□	5. zóna-LED
KI	□□□□	6. zóna-LED
BE	□□□□	7. zóna-LED
KI	□□□□	8. zóna-LED

**Zóna-jelzőfény világít**

Kommunikáció tiltva
Visszaállítás a csengővel együtt
TLM csendes
DTMF tárcsázás
Normál zárású hurok (NC)
Billentyűzet "pánik" hallható
Élesítés akadályozása engedve
A 16. kód egyszeri használatú

**Zóna-jelzőfény nem világít**

Kommunikáció engedélyezve
Visszaállítás a zónát követi
TLM hangos
Impulzustárcsázás
Ellenállással lezárt hurok (EOL)
"Pánik" nem hallható
Tiltva
Normál kód

**[16] Második rendszer opció kód****Alapérték**

KI	□□□□	1. zóna-LED
KI	□□□□	2. zóna-LED
KI	□□□□	3. zóna-LED
KI	□□□□	4. zóna-LED
BE	□□□□	5. zóna-LED
KI	□□□□	6. zóna-LED
KI	□□□□	7. zóna-LED
KI	□□□□	8. zóna-LED

**Zóna-jelzőfény világít**

Részleges zárás azonosítva
Rendszerkód nem változható
Felhasználói letöltés engedve
PC16OUT engedélyezve
FTC csak hibajelzést ad
1400 Hz Radionics
TLM tiltva
Kiiktatáshoz kell a hozzáférési kód

**Zóna-jelzőfény nem világít**

Részleges zárás nincs azonosítva
Rendszerkód változtatható
Tiltva
PC16OUT tiltva
FTC élesítéskor hangjelzést ad
2300 Hz Radionics
TLM engedélyezve
Kiiktatás hozzáférési kód nélkül

**[17] Harmadik rendszer opció kód****Alapérték**

KI	□□□□	1. zóna-LED
KI	□□□□	2. zóna-LED
KI	□□□□	3. zóna-LED
KI	□□□□	4. zóna-LED
KI	□□□□	5. zóna-LED
KI	□□□□	6. zóna-LED
BE	□□□□	7. zóna-LED
KI	□□□□	8. zóna-LED

**Zóna-jelzőfény világít**

Panel nyugtázás van
Billentyűzet kizárás engedve
60 mp. sönt bekapcsoláskor /táplálás/
Autoéles. törléshez kód kell
Home-away zóna késleltetve
Másodl. késl.-nél kénysz. élesít
TX limit 24 óras
8. zóna tamperzóna

**Tiltva**

Zónák azonnal aktívak
Hozzáférési kód nem kell
Otthoni távozás ua. mint a követő
Normál kisegítő késleltetésű zóna
TX-limit élesített idő alatt
8. zóna normál

**Zóna-jelzőfény nem világít**

Nincs nyugtázás

**[18] Negyedik rendszer opció kód**

<u>Alapérték</u>	<u>Zóna-jelzőfény világít</u>	<u>Zóna-jelzőfény nem világít</u>
KI <input type="checkbox"/> 1. zóna-LED	Gyors távozás engedélyezve	Gyors távozás tiltva
KI <input type="checkbox"/> 2. zóna-LED	Csengő mindig pulzált	Csengő csak tűznél pulzált
KI <input type="checkbox"/> 3. zóna-LED	Torl./foglalt vonal érzékelése	Nincs észlelés
KI <input type="checkbox"/> 4. zóna-LED	Bill. panelnek 2 perc engedélyezve	Bill. panelnek 2 perc tiltva
KI <input type="checkbox"/> 5. zóna-LED	Auto. élesítéskor részleges zárás	Auto. élesítéskor részleges zárás nincs
KI <input type="checkbox"/> 6. zóna-LED	Bill. panel "pánik" (P) néma	"Pánik": hallható csipogó
KI <input type="checkbox"/> 7. zóna-LED	Tűzgomb (F) tiltva	Tűzgomb (F) engedélyezve
KI <input type="checkbox"/> 8.zóna-LED	Csengőlekapcsoló aktív	Csengőlekapcsoló inaktív

**[19] Nyomtató konfigurálás**

<u>Alapérték</u>	<u>Zóna-jelzőfény világít</u>	<u>Zóna-jelzőfény nem világít</u>
KI <input type="checkbox"/> 1. zóna-LED	110 baud	Nem 110 baud
KI <input type="checkbox"/> 2. zóna-LED	300 baud	Nem 300 baud
BE <input type="checkbox"/> 3. zóna-LED	1200 baud	Nem 1200 baud
KI <input type="checkbox"/> 4. zóna-LED	Csak nyomtató	Nyomtató+normál konfiguráció
KI <input type="checkbox"/> 5. zóna-LED	Lásd a megjegyzést	Nyomtató+normál konfiguráció
KI <input type="checkbox"/> 6. zóna-LED	(RTS, 4. láb) (DTR, 20. láb)	(SRTS, 11. láb)
KI <input type="checkbox"/> 7. zóna-LED	Tesztátvitel engedélyezve	Tesztátvitel tiltva
KI <input type="checkbox"/> 8. zóna-LED	Jövőbeli felhasználásra	Jövőbeli felhasználásra

**MEGJEGYZÉSEK:**

**Ha az 5. sz. zóna-jelzőfény világít és a 4. sz nem:** Minden olyan állapot vagy esemény, amelynek az üzenetkódja az első telefonszámra van programozva, kommunikálni fog a felügyeleti központtal, és megjelenik a nyomtatón is. Minden olyan állapot vagy esemény, amelynek az üzenetkódja a második telefonszámra van programozva, **nem** kommunikál a felügyeleti központtal, de megjelenik a nyomtatón.

**Ha a 4. és 5. sz. zóna-jelzőfény egyike sem világít:** Minden olyan állapot vagy esemény, amelynek az üzenetkódja az első vagy második telefonszámra van programozva, kommunikálni fog a felügyeleti központtal, és megjelenik a nyomtatón is.

**Ha a 4. sz. zóna-jelzőfény világít és az összes többi nem:** Minden olyan állapot vagy esemény, amelynek az üzenetkódja az első vagy a második telefonszámra van programozva, megjelenik a nyomtatón, de nem kerül továbbításra a felügyeleti központhoz. Ebben az esetben azt feltételezzük, hogy telefonvonal nincs a rendszerhez csatlakoztatva.

A kommunikátort viszont **ne** tiltsuk le! Az első rendszer-opció kódnak ([1] zóna-jelzőfény) **kikapcsolt** állapotban kell lennie. A TLM-hibák megelőzése érdekében programozzuk a második rendszer-opció kódot ([7] jelzőfény) bekapcsolt állapotra. A helyes adatátviteli sebesség érdekében az 1., 2. vagy 3. sz. jelzőfények közül csak egy világíthat.

**[20] "A" csoport, zónakijelölés**

*Megjegyzés: A [20]...[23] szakaszokat csak osztott élesítésre vagy osztott üzenetre használjuk.*

**Alapérték**

- BE  1. zóna-LED
- BE  2. zóna-LED
- BE  3. zóna-LED
- BE  4. zóna-LED
- BE  5. zóna-LED
- BE  6. zóna-LED
- BE  7. zóna-LED
- BE  8. zóna-LED

Ha a zóna-jelzőfény világít, a zóna az "A" csoportba tartozik.

*Megjegyzés: Ha a zóna-jelzőfény a [21] és [22] szakaszban is világít, akkor a zóna mindkét oldalra tartozik (közös), és csak akkor élesíthető, ha mindkét oldal külön-külön is élesítve van!*

**[21] "B" csoport, zónakijelölés****Alapérték**

- BE  1. zóna-LED
- BE  2. zóna-LED
- BE  3. zóna-LED
- BE  4. zóna-LED
- BE  5. zóna-LED
- BE  6. zóna-LED
- BE  7. zóna-LED
- BE  8. zóna-LED

Ha a zóna-jelzőfény világít, az ahhoz rendelt zóna a "B" csoportba tartozik.

*Megjegyzés: Ha a zóna-jelzőfény a [20] és [21] szakaszban is világít, akkor a zóna mindkét oldalra tartozik (közös), és csak akkor élesíthető, ha mindkét oldal külön-külön is élesítve van!*

**[22] "A" csoport, hozzáférési kód kijelölés****Alapérték**

- BE  1. zóna-LED
- BE  2. zóna-LED
- BE  3. zóna-LED
- BE  4. zóna-LED
- BE  5. zóna-LED
- BE  6. zóna-LED
- BE  7. zóna-LED
- BE  8. zóna-LED

Ha a zóna-jelzőfény világít, a zóna az "A" csoportba tartozik.

*Megjegyzés: A 9...16 hozzáférési kódok mindig az "A" csoportba vannak kijelölve. Ha a zóna-jelzőfény a [22] és [23] szakaszban is világít, akkor a kód mindkét oldalra tartozik (közös), és a teljes rendszert élesíti vagy hatástalanítja.*

**[23] "B" csoport, hozzáférési kód kijelölés****Alapérték**

- BE  1. zóna-LED
- BE  2. zóna-LED
- BE  3. zóna-LED
- BE  4. zóna-LED
- BE  5. zóna-LED
- BE  6. zóna-LED
- BE  7. zóna-LED
- BE  8. zóna-LED

Ha a zóna-jelzőfény világít, az ahhoz rendelt zóna a "B" csoportba tartozik.

*Megjegyzés: Ha a zóna-jelzőfény a [22] és [23] szakaszban is világít, akkor a kód mindkét oldalra tartozik (közös), és a teljes rendszert élesíti vagy hatástalanítja.*



**[24] Kiiktatás maszk az 1...8 zónákra**

*Megjegyzés: a zóna-jelzőfény világít, a zóna a [\*][1] paranccsal kiiktatható.*

**Alapérték**

BE	<input type="checkbox"/>	1. zóna-LED
BE	<input type="checkbox"/>	2. zóna-LED
BE	<input type="checkbox"/>	3. zóna-LED
BE	<input type="checkbox"/>	4. zóna-LED
BE	<input type="checkbox"/>	5. zóna-LED
BE	<input type="checkbox"/>	6. zóna-LED
BE	<input type="checkbox"/>	7. zóna-LED
BE	<input type="checkbox"/>	8. zóna-LED

**[25] Kódok engedélyezése a kiiktatáshoz (1...8kódok)****Alapérték**

BE	<input type="checkbox"/>	1. zóna-LED
BE	<input type="checkbox"/>	2. zóna-LED
BE	<input type="checkbox"/>	3. zóna-LED
BE	<input type="checkbox"/>	4. zóna-LED
BE	<input type="checkbox"/>	5. zóna-LED
BE	<input type="checkbox"/>	6. zóna-LED
BE	<input type="checkbox"/>	7. zóna-LED
BE	<input type="checkbox"/>	8. zóna-LED

***Megjegyzések:***

*Ha a zóna-jelzőfény világít, akkor a kód kiiktatásra használható.*

*Ha a zónakiiktatáshoz nem szükséges hozzáférési kód, akkor ez a szakasz figyelmen kívül hagyható.*

**[26] Kódok engedélyezése a kiiktatáshoz (9...16 kódok)****Alapérték**

BE	<input type="checkbox"/>	1. zóna-LED
BE	<input type="checkbox"/>	2. zóna-LED
BE	<input type="checkbox"/>	3. zóna-LED
BE	<input type="checkbox"/>	4. zóna-LED
BE	<input type="checkbox"/>	5. zóna-LED
BE	<input type="checkbox"/>	6. zóna-LED
BE	<input type="checkbox"/>	7. zóna-LED
BE	<input type="checkbox"/>	8. zóna-LED

***Megjegyzések:***

*Ha a zóna-jelzőfény világít, akkor a kód kiiktatásra használható.*

*Ha a zónakiiktatáshoz nem szükséges hozzáférési kód, akkor ez a szakasz figyelmen kívül hagyható.*

**[27] Rendszeridőzítés****Alapérték**

3	0	<input type="checkbox"/>	Belépési késleltetési idő (másodpercekben)
4	5	<input type="checkbox"/>	Kilépési késleltetési idő (másodpercekben)
0	3	<input type="checkbox"/>	A csengő kikapcsolási ideje (percekben)
3	0	<input type="checkbox"/>	Hálózat-kimaradás átviteli késleltetése (percekben)
5	0	<input type="checkbox"/>	Normál hurok-válaszidő (x 10 milliszekundum)
3	0	<input type="checkbox"/>	Tesztátvitel/periodikus feltöltés ciklusideje (napokban)

***Megjegyzések:***

- Az érvényesen beléptethető számok 01 és 99 között helyezkednek el.*
- Itt a "00" nem érvényes, ne léptessük be.*

**[28] A kiegészítő késleltetett hurok időzítése**Alapérték0 4 5     **Belépési idő** (másodpercekben)0 6 0     **Kilépési idő** (másodpercekben)**[29] A rendszerórával beállítható időpontok**Alapérték9 9 9 9     **Automatikus élesítés ideje**    4 digit szükséges: 00-23 óra, 00-59 perc9 9 9 9     **Automatikus hatástalanítás ideje**    Ha nem használjuk, hagyjuk gyári értéken.9 9 9 9     **Tesztátvitel ideje naponta****[30] Programozható bemeneti és kimeneti opciók**

*Megjegyzés: Ha nyomtató is csatlakoztatva van a panelhez, mind a [0] (első digitként), mind a [C] (második digitként) bevitelére szükség van.*

Alapérték

2     **Kiegészítő bemeneti zóna**    Vigyük be a 0, 1, 2 vagy 3 digitet az alábbi opciókból:  
 (Alapállapotban nyitott, az "AUX+"-hoz egy pillanatra ráköthető)    (Csak a 0, 1, 2, 3 vagy 5 a jó bevitel)

- [0] A vezérlőpanelhez nyomtató csatlakozik
- [1] Néma 24 órás bemenet
- [2] Hallható 24 órás bemenet
- [3] Pillanatnyi élesítés (kulcsos kapcsoló)
- [5] Blockschloss

1     **Programozható kimenet**    Vigyük be az alábbi, 1 és [F] közötti opciókat:  
 (50 mA-es földkapcsoló)    (Csak az 1 és F közötti bevitel érvényes)

*Megjegyzés: Nagyobb áramra használjunk relét.*

*Ha engedélyezik a Blockschloss-t A PGM Ready fény követő lesz*

- [1] Kimenet vezérlése bármely kóddal
- [2] 20 perces kapcsolt riasztási kimenet
- [6] Billentyűzet csipogóját követő üzem mód
- [7] Rendszerállapot (élesített/hatástalanított) kimenet
- [8] Figyelmeztető kimenet (reteszelt riasztáskimenet)
- [9] Sikertelen kommunikáció kimenet
- [A] TLM és riasztás
- [B] Szívességi impulzus
- [C] A vezérlőpanelhez nyomtató csatlakozik
- [E] Leválasztást jelző kimenet
- [F] Távvezérlés (4.0 vagy későbbi vált.sz DLS-1)

**[31] Kommunikációs változók**Alapérték

0 3     **Maximális átvitelek száma a visszaszámlálás ideje alatt**  
 Léptessük be a szükséges, 01 és 99 közötti digitet a zónánkénti átvitelek számának beállítására azon idő alatt, amelyet a [17] szakaszban ("Harmadik rendszer opció kód", 7. sz. jelzőfény) beállítottunk.

Ha "00"-t léptettünk be, az átvitelek számát nem korlátozzuk (a tűzzóna sohasem áll le).

0 0     **Késleltetés az átvitel előtt (csak betörési zónáknál)**  
 A bevihető digitek 00 és 99 között lehetnek, ezzel állítjuk be a késleltetést másodpercekben. A "00" azt jelenti, hogy nincs késleltetés (a tűzzóna esetén és a 24 órás zónáknál mindig késleltetés nélküli átvitel van).

Az itt programozott átviteli késleltetés csak a betörésre kijelölt zónákban érvényes.

**[32] Kommunikátor formátum-opciók**Alapérték

Minden opcióra kell programozni egy formátumot is.

- 2  **Első telefonszám**  
 2  **Második telefonszám**

Minden telefonszámhoz léptessünk be egy [0] és [D] közötti digitet:

- [0] Silent Knight/Ademco lassú, 10 bit/s (1400 Hz illesztés), 3/1, 3/2 és 4/1, 4/2 nem bővített formátumok  
 [1] Sescoa, Franklin, DCI, Vertex 20 bit/s (2300 Hz illesztés), 3/1, 3/2 és 4/1, 4/2 nem bővített formátumok  
 [2] Silent Knight gyors, 20 bit/s (1400 Hz illesztés), 3/1, 3/2 és 4/1, 4/2 nem bővített formátumok  
 [3] Radionics (2300/1400 Hz illesztés) \*, 3/1 és 4/2 nem bővített formátumok  
 [4] Radionics (2300/1400 Hz illesztés) \*, 3/1 és 4/2 nem bővített formátumok paritással  
 [5] Sescoa, szupersebesség  
 [6] Nem használjuk  
 [7] Nem használjuk  
 [8] Silent Knight/Ademco lassú, 10 bit/s (1400 Hz illesztés), 3/1 bővített formátum  
 [9] Sescoa, Franklin, DCI, Vertex 20 bit/s (2300 Hz illesztés), 3/1 bővített formátum  
 [A] Silent Knight gyors, 20 bit/s (1400 Hz illesztés), 3/1 bővített formátum  
 [B] Radionics (2300/1400 Hz illesztés) \*, 3/1 bővített formátum  
 [C] Radionics (2300/1400 Hz illesztés) \*, 3/1 bővített formátum paritással  
 [D] Sescoa, szupersebesség (azonosított nyitások és zárások)

\* Lásd a [16] szakasz, 6. jelzőfényt a Radionics illesztési (handshake) opcióról

**[33] A kommunikátor hívásirány-opciói**Alapérték

- 1  **"A" csoportbeli zónák riasztásai és visszaállásai**  
 1  **"B" csoportbeli zónák riasztásai és visszaállásai**  
 1  **"A" csoportbeli nyitások és zárások hozzáférési kódjai**  
 1  **"B" csoportbeli nyitások és zárások hozzáférési kódjai**  
 1  **Elsődleges, Kezelői riasztások és visszaállások**  
 1  **Karbantartási / HIBA / riasztások és visszaállások**

Vigyük be a megfelelő kódot az alábbi listából:

- [0] Ennél a csoportnál nincs átvitel.  
 [1] Csak az első telefonszám hívása.  
 [2] Csak a második telefonszám hívása.  
 [3] Mindig mindkét telefonszám hívása.

**[34] Üzembehelyezői kód**Alapérték2 5 5 0 Léptessünk be 4 digitet 0 és 9 között.  
A [\*] és [#] jeleket ne használjuk.**[35] Rendszerkód**Alapérték1 2 3 4 Léptessünk be 4 digitet 0 és 9 között.  
A [\*] és [#] jeleket ne használjuk.

**[36] Második Rendszerkód**

Alapérték

A A A A \_\_\_\_\_

A [\*1111] beléptetésével törölhető.  
Léptessünk be 4 digitet 0 és 9 között.  
A [\*] és [#] jeleket ne használjuk.

**[37] A feltöltés hozzáférési kódja**

Alapérték

2 5 2 5 \_\_\_\_\_

Léptessünk be 4 digitet 0 és 9 között.  
A [\*] és [#] jeleket ne használjuk.

**[38] Panelazonosító kód**

Alapérték

2 5 0 1 \_\_\_\_\_

Léptessünk be 4 digitet 0 és 9 között.  
A [\*] és [#] jeleket ne használjuk.

**[39] Fel/letöltés Üzenet Kód**

\_\_\_\_ Lead In (belépés)  
\_\_\_\_ Lead Out (kilépés)

**[40] A feltöltő számítógép telefonszáma**

Ez az a telefonszám, amelyet a vezérlőpanel a feltöltő számítógép hívására a számítógép ilyenirányú igénye esetén, vagy a felhasználó kezdeményezésére történő felhívásnál használ.

\_\_\_\_\_

**[41] Modem-konfiguráció**

Ezt a szakaszt használjuk a panel feltöltéséhez való felkészítésére. Az alábbi táblázatban bemutatjuk azokat az 1...4 jelzőfényekkel megvalósított be/ki változatokat, amely annak a csengetésszámnak a beállítására alkalmas, amennyit a vezérlőpanel a feltöltő számítógéptől érkező hívás esetén kivár, mielőtt válaszolna. Az alapbeállítás: 12.

	<u>Csengetések száma</u>											<u>Alapérték</u>
	1	2	3	4	5	6	7	8	9	10	11	12
1. sz. zóna-jelzőfény	BE	KI	BE	KI	BE	KI	BE	KI	BE	KI	BE	KI
2. sz. zóna-jelzőfény	KI	BE	BE	KI	KI	BE	BE	KI	KI	BE	BE	KI
3. sz. zóna-jelzőfény	KI	KI	KI	BE	BE	BE	BE	KI	KI	KI	KI	BE
4. sz. zóna-jelzőfény	KI	KI	KI	KI	KI	KI	KI	BE	BE	BE	BE	BE

Alapérték


KI \_\_\_\_\_ 1. zóna-LED  
KI \_\_\_\_\_ 2. zóna-LED  
BE \_\_\_\_\_ 3. zóna-LED  
BE \_\_\_\_\_ 4. zóna-LED  
KI \_\_\_\_\_ 5. zóna-LED  
KI \_\_\_\_\_ 6. zóna-LED  
KI \_\_\_\_\_ 7. zóna-LED  
KI \_\_\_\_\_ 8. zóna-LED

Zóna-jelzőfény világít

Beállítása a fenti táblázat szerint a csengetések száma  
Minimális érték = 1  
Maximális érték = 15 (minden jelzőfény világít)  
Legalább egy jelzőfénynek világítania kell.  
Feltöltés engedélyezve  
Felhasználói hívás engedélyezve  
Üzenetrögzítő csatlakoztatva  
Visszahívás engedélyezve

Zóna-jelzőfény nem világít

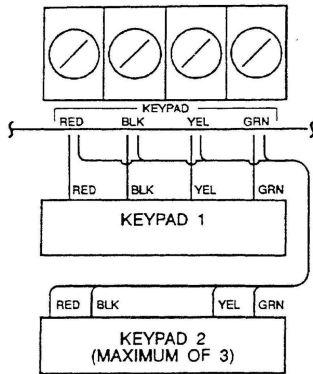
Feltöltés tiltva  
Felhasználói hívás letiltva  
Üzenetrögzítő nincs  
Visszahívás tiltva

**[42] Üzenetrögzítő miatti második hívás időzítője**Alapérték0 6 0  Az érvényesen beléptethető számok: 001 - 249**[43] Az EEPROM memória gyári alapértékekre állítása****PC2550 billentyűzetpanel (max. 3)***Megjegyzések:*

1. Minden billentyűzetpanelnek négy színes (piros, fekete, sárga és zöld) érből álló csatlakozó kábele van. Kössük ezeket a vezérlőpanel megfelelő csatlakozópontjaira.
2. Legfeljebb három billentyűzetpanel csatlakoztatható egymással párhuzamosan. Egy hurokba több billentyűzetpanelt ne csatlakoztassunk!
3. Az ezen az oldalon található táblázat megadja a maximális vezeték hosszúságokat különböző keresztmetszetű huzalok esetén. A vezeték hosszúságokat a billentyűzetpanel által felvett maximális áram (pl. az összes jelzőfény világít) alapján számítottuk ki.
4. A terhelési tartalékot is figyelembe véve tanácsos billentyűzetenként 20 mA fogyasztással számolni. Ez nagyjából megfelel a panel hatástalanított állapotának, miközben két zónán riasztás van.

**Figyelem!** Ha két ugyanolyan keresztmetszetű vezetékpárt párhuzamosan kötünk, az engedélyezett kábelhosszúság kétszer annyi lesz. Ha pl. #22 AWG keresztmetszetű huzalból 8 eret (2 piros, 2 fekete, 2 sárga és 2 zöld) használunk a billentyűzetpanel bekötésére, a kábelhosszúság a duplája (164,5 m helyett 329 m) lehet.

**Bekötési rajz:**

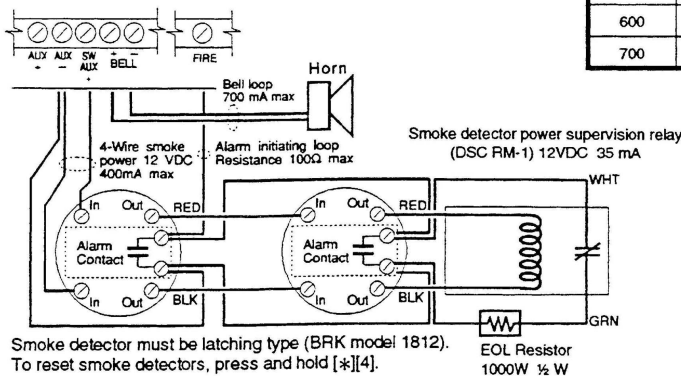


PC2550RK Wiring Chart	
Wire Gauge	Maximum Run Length Keypad to Panel
24AWG	330' / 100m
22AWG	540' / 164m
20AWG	850' / 259m
19AWG	1000' / 305m
18AWG	1360' / 414m

**FIRE CIRCUIT HOOKUP**

Smoke Detector Power Loop Wiring Chart					
Loop Current mA	AWG14	AWG16	AWG18	AWG19	AWG22
	Maximum wire run to EOL relay in feet / meters				
50	2750 / 838	1740 / 530	1090 / 332	869 / 264	433 / 131
100	1375 / 419	870 / 265	545 / 166	434 / 132	216 / 66
200	690 / 210	435 / 132	270 / 82	217 / 66	108 / 33
300	460 / 140	290 / 88	180 / 55	144 / 43	144 / 43
400	345 / 105	215 / 65	135 / 41	108 / 33	54 / 16

Bell Loop Wiring Chart					
Bell Current mA	AWG14	AWG16	AWG18	AWG19	AWG22
	Maximum wire run to EOL resistor in feet / meters				
50	2750 / 838	1740 / 530	1090 / 332	869 / 264	433 / 131
100	1375 / 419	870 / 265	545 / 166	434 / 132	216 / 66
200	690 / 210	435 / 132	270 / 82	217 / 66	108 / 33
300	460 / 140	290 / 88	180 / 55	144 / 43	144 / 43
400	345 / 105	215 / 65	135 / 41	108 / 33	54 / 16
500	275 / 83	170 / 52	105 / 32	86 / 26	43 / 13
600	230 / 59	140 / 43	90 / 27	72 / 22	36 / 11
700	195 / 59	125 / 38	80 / 24	62 / 19	30 / 9



Smoke detector must be latching type (BRK model 1812).  
To reset smoke detectors, press and hold [∗][4].

Alarm Initiating Loop Wiring Chart	
Wire Gauge	Max. Run to EOL Resistor
14AWG	15500' / 4724m
16AWG	9740' / 2968m
18AWG	6120' / 1865m
19AWG	4860' / 1481m
20AWG	3840' / 1170m
21AWG	3060' / 932m
22AWG	2420' / 737

**A gyártó megjegyzése:**

Bizonyos berendezéseken a Kanadai Hírközlési Minisztérium azonosító címkéje látható. Ez a címke azt jelenti, hogy a készülék némely, híradástechnikai szempontból fontos követelménynek (védelem, üzemi és biztonságtechnikai aspektusok) eleget tesz. A Minisztérium azonban ezzel nem garantálja, hogy a készüléket a felhasználó teljes megaláztatására használni tudja.

Mielőtt telepítenénk a berendezést, meg kell arról győződni, hogy a helyi távközlési hatóságok valamely tiltó rendszabályát nem sértjük-e meg az üzemelő készülékkel. A bekötés során az előírásoknak megfelelően kell eljárni. Némely esetben a vállalatok belső intézkedései meghatározott formájú és minőségű eszközökkel, anyagokkal való szerelést írnak elő a magánszféra vonali szolgáltatásaira (például telefonhosszabbító kábel, stb.). A felhasználónak ezeket az előírásokat maradéktalanul be kell tartania a szolgáltatás minőségének fenntartása céljából.

A címkével azonosított berendezések javítását csak a gyártó által feljogosított kanadai szerviz végezheti el. Minden, a felhasználó által végzett javítás vagy általa okozott hiba arra kényszerítheti a helyi távközlési vállalatot, hogy saját hálózatáról leválassza a felhasználó berendezését.

A felhasználó saját védelme érdekében is győződjön meg arról, hogy a közhasználati tápfeszültség el van-e látva földelő érintkezővel, illetve hogy a telefonvonalak földelő sarui, az esetleg a telepítés helyén található víz- és gázcsövek, stb. közösítve vannak-e ezzel a földdel. Különösen vidéken fontos ezeknek az elővigyázatossági rendszabályoknak az ellenőrzése.

**Figyelmeztetés:** A felhasználó a fenti összeköttetéseket ne saját kezűleg hozza létre, hanem vegye igénybe a helyi villamos felügyeleti szerv vagy villanszerelésben járatos szakember segítségét!

A végberendezéseknél használatos terhelési index (LN) annak a teljes terhelésnek a százalékában fejezi ki az adott berendezés által megvalósított terhelés nagyságát, amelyet a telefonvonalra megengednek. Az ilyen berendezések tetszőleges formában és kombinációban köthetők rá a vonalra mindaddig, amíg az összerterhelés 1 100 LN-t el nem éri.

**A garancia**

A Digital Security Controls Ltd. a vásárlástól számított 12 hónapig garanciát nyújt mind a felhasznált anyagokban bekövetkező, mind a gyártásban bekövetkezett hibákra, amelyek normál üzemi körülmények között keletkeznek. Az előírások megszegése miatt bekövetkező hibákra a Digital Security Controls Ltd. opcióként vállalja a készülék javítását vagy cseréjét, ha a hibás terméket beküldik a javítószolgálathoz. Az ingyenes garancia csak az alkatrészekben és gyártásban előforduló hibákra vonatkozik, nem érvényes tehát szállítás vagy kezelés közben keletkező sérülésekre, bármely, a Digital Security Controls Ltd. cégtől független kárra (például villámcsapás, túlfeszültség, mechanikai sérülés, beázás, a készülék helytelen használata vagy szándékos rongálása) sem.

A fenti garancia csak az eredeti vásárlót illeti meg és minden jelenlegi vagy jövőbeni garancianyilatkozatot (akár szóban, akár írásban, akár a Digital Security Controls Ltd. egyéb kötelezettségeiből feltételezéssel derivált formában létezik) érvénytelenít. A cég erre vonatkozó nyilatkozattételre vagy a garancia-feltételek módosítására más személyt nem hatalmazott fel.

A Digital Security Controls Ltd. semmiféle felelősséget nem vállal a készülék használatával összefüggő közvetlen, közvetett vagy következményes károkért, az ilyen események következtében elmaradt profitért, idővesztésért, illetve bármiféle, a vásárlóra nézve hátrányos következményért.

**Figyelem!** A Digital Security Controls Ltd. tanácsolja, hogy rendszeres gyakorisággal hajtsuk végre a teljes rendszer ellenőrzését. A rendszeres ellenőrzés dacára (bűnös célú beavatkozás vagy áramkörti rongálás következtében vagy más okból) előfordulhat, hogy a termék nem az elvárásoknak megfelelően működik.

A fordításból adódó esetleges hibákért felelősséget nem vállalunk