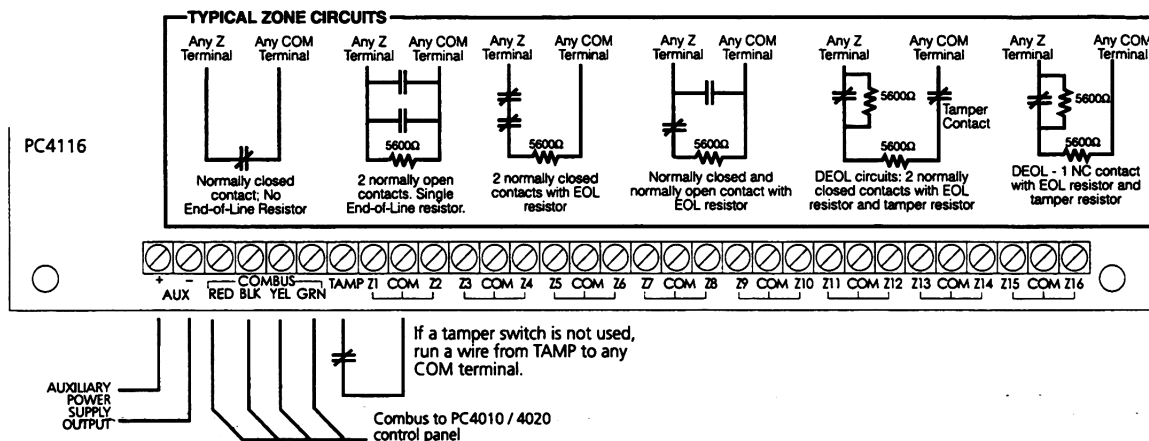


MAXSYS™ PC4116 zónabővítő modul



1. Bemutató

A PC4116 egy 16 zónás bővítő modul a Maxsys rendszerhez

2. Tulajdonságok

- Négyvezetékes csatlakozás
- Áramfelvétel: 30mA (combus-ról)
- Szabotázsvédett
- NC, EOL, DEOL lezárások
- AUX+ kimenet: 12VDC/250mA (combus-ról)

3. Telepítés

A doboz kinyitása után egy modul, 32 db 5600 Ohm-os ellenállás és öt műanyag tűske áll rendelkezésre. A műanyag tűskék segítségével helyezze fel a modult, majd kösse be.

Mielőtt a rendszert feszültség alá helyezné, ellenőrizze a kötések. Ide tartozik a szabotázs is.

Miután mindent rendben talált, csatlakoztassa az akkumulátort, majd a transzformátor vezetékét.

4. A modul beléptetése

A beléptetést végezheti a hagyományos programozási módszerrel, vagy a referenciaszámok használatával is.

Mielőtt bármilyen funkciót beállítana, be kell léptetni a modult a rendszerbe.

- Lépjen be az üzembe helyezői módba ([*][8][telepítói kód])
- Keresse meg a **Module Hardware** menüpontot, azon belül az **Enroll Module** részt majd [*].
- Keresse meg a **PC41XX** részt, majd [*]
- Create Tamper on Desired Unit** üzenet jelenik meg. Szakítsa meg, majd zárja vissza a szabotázskört.
- Az LCD-n az **PC4116 Mod 01 Enrolled** üzenet jelzi a beléptetés sikerességét.

Az 1-8 (PC4010)/1-16 (PC4020) zónák az alappanelen található. A beléptetett bővítők zónái sorban következnek egymás után. Példa: ha két PC4116-ot beléptettek, akkor az első modulon lévő zónák 17-32, míg a második modulon lévő 33-48-ig lesznek elérhetőek.

PC4116 telepítói utasítás

Ha le akarják ellenőrizni, milyen zónák vannak az adott bővítőn, a beléptetés után meg kell nyomni a nyíl gombot.

Programozás

Be kell lépni az üzembe helyezési módba.
A zónákat hozzá kell rendelni partícióhoz.

Zónák partícióhoz rendelése

(XX=Partíció 01-08)/PC4020, 01-04/PC4010

[0100XX0300] Új zóna hozzáadása
[0100XX0301] Zóna szerkesztése
[0100XX0302] Zóna törlése „ZONE XXX”

Zónatípusok és alapbeállításuk	Szirena hangos	Pulzáló szirena	Kiiktatás enged.	Ajtócsengő	Kényszerített zóna	Riasztás számlálás	Árvtel késleltetése	Waterflow	késleltetés
[00] Késleltetett	Y	N	Y	Y	N	Y	N	N	
[01] Másodlagos késleltetett	Y	N	Y	Y	Y	Y	N	N	
[02] Azonnali	Y	N	Y	Y	N	Y	N	N	
[03] Követő	Y	N	Y	N	N	Y	N	N	
[04] Késleltetett követő	Y	N	Y	N	N	Y	N	N	
[05] Követő „Stay Away”	Y	N	Y	N	Y	Y	N	N	
[06] Késleltetett „Stay Away”	Y	N	Y	N	Y	Y	N	N	
[07] Tűz	Y	Y	N	N	N	N	N	N	
[08] Késleltetett tűz	Y	Y	N	N	N	N	N	N	
[09] Auto ellenőrzött tűz	Y	Y	N	N	N	N	N	N	
[10] Waterflow	Y	Y	N	N	N	N	N	N	
[11] Tűz felügyelet	N	Y	N	N	N	N	N	N	
[12] 24 Hr Bell	Y	N	Y	N	N	N	N	N	
[13] 24 Hr Bell/Buzz	Y	N	Y	N	N	N	N	N	
[14] 24 Hr Buzzer	Y	N	Y	N	N	N	N	N	
[15] 24 Hr Technical	N	N	Y	N	N	N	N	N	
[16] 24 Hr Gas	Y	N	Y	N	N	N	N	N	
[17] 24 Hr Heat	Y	Y	N	N	N	N	N	N	
[18] 24 Hr Medical	N	N	Y	N	N	N	N	N	
[19] 24 Hr Emergency	Y	N	Y	N	N	N	N	N	
[20] 24 Hr Water	Y	N	Y	N	N	N	N	N	
[21] 24 Hr Freeze	Y	N	Y	N	N	N	N	N	
[22] 24 Hr Holdup	N	N	N	N	N	N	N	N	
[23] 24 Hr Panic	N	N	N	N	N	N	N	N	
[24] Kapcsolt 24 órás	Y	N	N	N	N	N	N	N	
[25] Pillanatnyi élesítés	Y	N	N	N	N	N	N	N	
[26] Fenntartó élesítés	Y	N	N	N	N	N	N	N	
[27] Kényszerített válasz	N	N	Y	N	Y	N	N	N	
[28] Links Sup	N	N	Y	N	Y	N	N	N	
[29] Links Answer	N	N	Y	N	Y	N	N	N	

