

## BV501 mennyezeti PIR



### Telepítói segédlet

A Bravo5 mennyezeti PIR mozgásérzékelőt olyan helyekre ajánljuk, ahol a hagyományos érzékelők a tér, a védett terület felosztása miatt hatástalanok. A BV501 előnyös helyzetből, a mennyezetről látja azt, amit más érzékelő nem.

A 360°-os PIR QUAD kivitelű a nagyobb biztonság érdekében. Az eszköz, mint minden DSC érzékelő, zavarvédett (RF, tranziensek, statikus, elektromos) a téves riasztások csökkentése miatt.

### Általános tulajdonságok

- Hőmérséklet kompenzáció
- QUAD technológia
- 360°-os lefedés
- SMD kivitel
- Gyors/lassú üzemmód
- Állítható LED visszajelzés
- Kiváló védelem zavarok ellen

### Műszaki jellemzők

#### Elektromos

- Bemeneti feszültség: 9-14.5 VDC
- Áramfelvétel: 15/18 mA  
(nyugalmi/riasztás)

#### Kontaktus

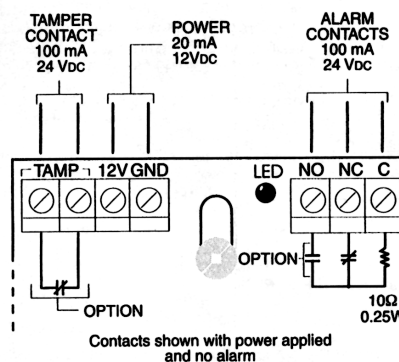
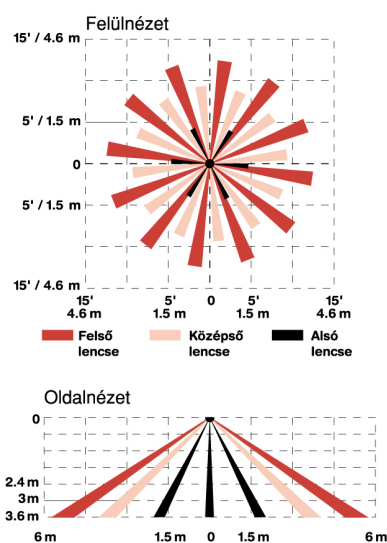
- Relé: 0.1A/24VDC
- Szabotázs kapcsoló: 0.1A/24VDC

#### Méret

117 mm x 36 mm (átmérő x magasság)

#### Működés

- Maximum érzékelési távolság (átmérő)
  - 2.4 m magasról: 7.3 m
  - 3 m magasról: 9.2 m
  - 3.6 m magasról: 12.2 m
- Egyéb
  - Jumper1 BE/KI: LED állítása
  - Jumper2 BE/KI: Gyors/lassú üzemmód



## BV501 mennyezeti PIR

### Védelem

- RF immunitás: 20V/m (100Hz-1.2GHz)
- Tranziens: 2.4kV/1.2J
- Működési hőmérséklet: 0-50C°
- Páratartalom: 5-95%, nem kicsapódó

### Az eszköz elhelyezése

Válasszon ki egy megfelelő helyet, és szereléskor figyeljen a következőkre:

- Lehetőleg ne helyezze el olyan tárgyakkal szemben, amelyek fényvisszaverők, tükröződnek (pl. ablak, tükör), mert a visszavert fény megzavarhatja.
- Figyeljen, hogy huzatos helyek ne legyenek a közelben (pl. elszívó)
- Lehetőleg ne helyezze olyan hely közelébe, ahol nagy szennyeződés, vagy nedvesség várható
- Ne szerelje fel nappal szembe, vagy úgy, hogy a fény tükröződve megzavarja az érzékelőt
- Ne helyezzen az érzékelő elé tárgyakat, növényeket, mert azok kitakarják a megfigyelni kívánt területet

### Feszültség alá helyezés

Feszültség ráadása után 90 másodpercig a LED villog, mely a bemelegedési időt jelzi. Ezen idő alatt a relé riasztási módban van. 90 másodperc után a LED elalszik, a relé visszaáll normál módba.

### Tesztelés

Ha a jumper 1 BE állásban van, a LED minden mozgást jelez. Ha csak kis állításra van szükség, megteheti az érzékelő enyhe fokú elcsavarásával. A teszt után, a LED-et kikapcsolhatja (J1 KI).

### Érzékenység

A gyors/lassú üzemmód váltását a J2 jumperrel lehet állítani. A gyári beállítás a gyors üzemmód. Normál esetben ez maradhat is.

Várható légmozgás, huzat, durva körülmények esetén használja a lassú üzemmódot (J2 KI).

