

# DSC 5B és DSC 5B RV

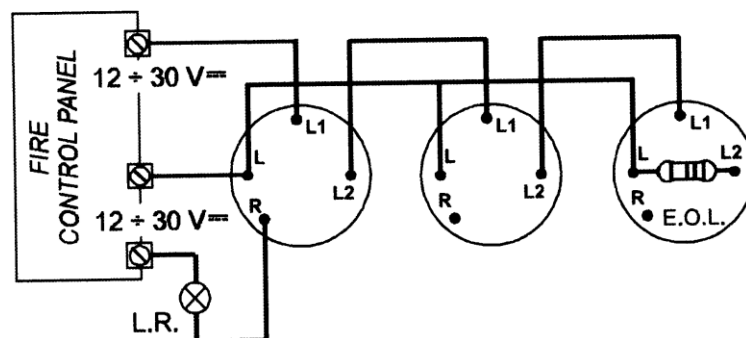
## Hagyományos érzékelő aljzatok

### JELLEMZŐK:

- DSC600-as sorozatú érzékelőkhöz (601P, 601Hx, 601PH)
- Másodkijelző vezérlése
- Normál hagyományos változat: DSC5B
- Négyvezetékes változat riasztóközpontokhoz: DSC 5B RV
- Súly: 60 g
- Magasság: 23.5 mm, átmérő: 125.6 mm

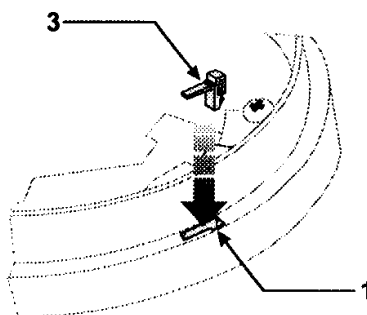
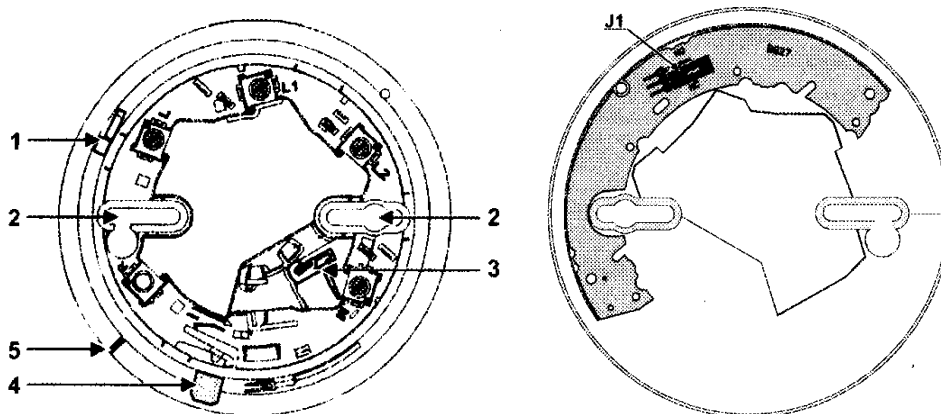
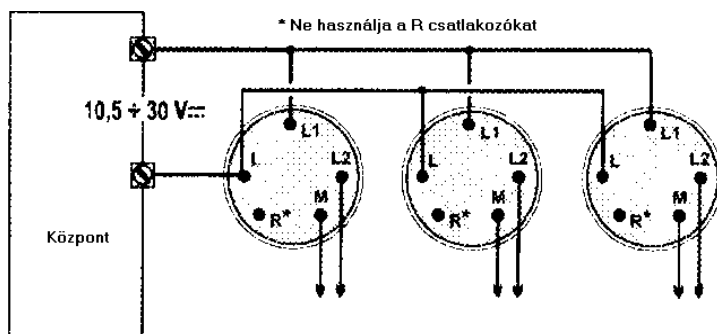
### DSC 5B hagyományos aljzat bekötése

Az ábra 3 érzékelő bekötését mutatja, két vezetéken keresztül. Dióda, vagy huroklezáró ellenállás szükséges az utolsó eszközhöz. A lezáró ellenállás értéke a használt rendszertől függ. Másodkijelző lámpa, vagy LED az „R” csatlakozóra köthető, de a tápot külön vezetéken kell vinni. Az érzékelő aljzatba helyezésekor a [L1] és [L2] rövidzárba kerülnek. A tápfeszültség az L1 és L pontok közé köthető (polaritás független!). A másodkijelzőt viszont az „R” és egy pozitív pont közé kell kötni. Az érzékelő resetelése tápeltávolítással történik, melynek hossza 2...5 másodperc.



## DSC 5B RV relés aljzat bekötése

A relés aljzat a kimenet segítségével behatolás jelző központhoz illeszthető. A csatlakozó pontok (L2 és M) NC vagy NO kapcsolást is lehetővé tesznek, beállítástól függően (J1 jumper). A tápot az L és L1 pontok közé kell kötni. A J1 jumper szabályozza a kimenet alap állapotát, mely gyárilag NO (nyitott). Az „R” pontot bekötni nem szabad.



Az aljzaton található (4) fül segítségével ideiglenesen megszüntethető a kapcsolat az érzékelő és aljzat között. Ehhez a helyén lévő érzékelőt az óra járásával ellentétesen kell mozgatni úgy, hogy a fület befelé nyomják. A kontaktus így megszakad, viszont az érzékelő nem esik ki. A visszaállítás az óra járásával megegyező irányban történik, de a fület ekkor is nyomva kell tartani (az „5”-ös vonalnak egybe kell esni a jellel).

Az aljzaton kitörhető rögzítő kapocs (3) megakadályozza az érzékelő leszedését. A kulcsot le kell törni az aljzatról, majd az „1”-el jelölt helyre kell illeszteni. Ahogy az érzékelőt behelyezik, a kattánás jelzi, hogy a rögzítés megfelelő. Ez után az eszköz csak vékony fejű csavarhúzóval távolítható el, a kis nyíláson keresztül, enyhe nyomással.

A relés aljzat plusz adatai:

- Tápfeszültség: 10,5...30 V DC
- L2 és M kimenet jellemzői:  $R_{max}=90 \text{ Ohm}$ ;  $I_{max}=100\text{mA}$ ;  $V_{max}=60 \text{ V}$
- Az R pont nem használható !

### **GARANCIÁLIS FELTÉTELEK:**

Garanciális meghibásodás esetén szakszervizeink a javításokat a lehető leghamarabb elvégzik, vagy ha javításuk azonnal nem lehetséges, akkor cserekészüléket biztosítanak a szervizelés idejére. Garanciális időn belül - üzemszerű használat közben meghibásodott eszközöknél – a javítások szervizdíj mentesek. Garanciát kizáró okok: nem szakszerű üzembe helyezés és programozás, nem rendeltetésszerű használat, szakszerűtlen kezelés, elemi kár által okozott meghibásodás (pl: villámcsapás, beázás, tűz), továbbá mechanikai károsodás, panel törés, repedés, lefestés, belevetés, panel égés. Amennyiben a fenti garanciát kizáró okok nem állnak fenn, úgy garanciát vállalunk forgalmazott eszközökre illetve azok alkatrészeire, alkotóelemeire.

A készülék üzembe helyezése speciális szakmai ismereteket és eszközöket igényel. A telepítést kizárólag szakember végezheti. Szakszerűtlen beavatkozás a készülék tönkremenetelét okozhatja és a garancia elvesztésével jár. A nem szakember által és nem az utasításoknak megfelelően telepített eszközökben keletkezett vagy ezek által okozott bármilyen jellegű kárért a forgalmazó nem vállal felelősséget.

Mindenkori garanciális feltételekről valamint javítási díjszabásokról kérjük, tájékozódjanak szakszervizeinkben. A fordításból, illetve a nyomdai kivitelezésből esetlegesen származó hibákért felelősséget nem vállalunk. A leírás változtatásának jogát a forgalmazó fenntartja.